



ACO ShowerDrain

Ultieme schoonheid, perfecte functie

Technische informatie



red*dot* design award
winner 2009



product
design
award
2010



award 2010



consumer
favorite 2010



www.aco-showerdrain.nl

Afwateringssystemen voor uw badkamer

Als wereldwijd toonaangevend producent levert ACO geavanceerde afwaterings systemen voor de woning- en utiliteits- bouw. De ACO ShowerDrain productrange biedt architecten, badkamerstylisten en vormgevers uitgebreide mogelijkheden voor een moderne en comfortabele vorm- geving van badkamers en sanitaire ruim- tes. Veilig, duurzaam en generatiebesten- dig bouwen, zonder drempels en andere obstakels, wordt mogelijk gemaakt door het gebruik van eersteklas materialen en een uitgebreide keus in vormgeving en materiaalgebruik. Hiermee wordt de bele- ving van eeuwenoude oriëntaalse badcul- tuur en hedendaagse wellness verenigd.

Een zekere keus

De hoogwaardige kwaliteit beperkt zich niet tot design, materialen en afwerking, want gebruikscomfort en installatiegemak tijdens de bouw spelen eveneens een be- langrijke rol. Met lage en flexibele inbouw- hoogtes en betrouwbare afdichtingen is er een ACO ShowerDrain voor iedere toepas- sing.

Het verschil zit hem in de details

Voor de consumenten en projectontwikke- laars die voor kwaliteit en duurzaamheid gaan is de keus voor ACO ShowerDrain een keuze waarbij aan elk detail is ge- dacht. De zachte afgeronde oppervlakken staan borg voor een goede afwatering en hygiëne. De afdichtingen, verbindingen en robuuste materialen garanderen een fluis- terstil, waterdicht functioneren in apparte- mentencomplexen, hotels en woningen.

Bekroonde ontwerpen

De roosters en afdekkingen uit RVS tonen elke dag weer de tijdloze topkwaliteit van de ACO ShowerDrain. Als bekroning op ons werk ontvingen wij met trots o.a. de Reddot en IF design awards voor onze producten.



reddot design award
winner 2009



Fraunhofer
Institut
Bauphysik



Inhoudsopgave

ACO ShowerDrain algemene informatie

Doucheruimte layout	4
Afvoercapaciteit van doucheputten en -goten	5
Afdichting voor douchegoten	6
ACO ShowerDrain - quick finder	8



ACO ShowerDrain E – Grenzeloos design

Rechte uitvoering met vloerflens/muurflens	10
RVS roosters voor rechte uitvoering	12
Glas- en mineraal afdekking voor rechte uitvoering	14
ShowerBoard	15
Radius uitvoering	16
Lightline – verlichting voor douchegoten	18
Walk-in douche entree	20
	23



ACO ShowerDrain C – Functioneel design

Rechte uitvoering zonder flens	28
Rechte uitvoering met vloerflens	30
Rechte uitvoering met muurflens	31
Rechte uitvoering zonder stankslot	32
Douchegootroosters	33
	34



ACO ShowerDrain Easyflow - Design doucheputten

Easyflow doucheputten	36
Roosters; ronde en vierkante uitvoering	37
Easyflow ShowerBoard	41
Lightpoint - verlichting voor doucheputten	44
	46



ACO ShowerDrain EG150 en SG200 RVS afvoerputten

EG150 voor beton-, kunststof- en tegelvloeren	48
EG150 voor vloeren met waterkerende tussenlaag	50
EG150 voor vinylvloeren	50
SG200 afvoerput	50
	51

Doucheruimte layout

De belangrijkste keuze voor drempelloze doucheruimtes is een juist ontwerp van de afwatering. Niet alleen vanuit oogpunt van vormgeving, maar ook technisch moet de gekozen oplossing passen bij de toege-

paste tegel en het mogelijke vloerabschot in de badkamer. ACO ShowerDrain biedt naast de traditionele afvoerputten, waar een 4-zijdig afschot benodigd is, ook de mogelijkheid voor het toepassen van een

douchegoot. Hierbij hoeft het afschot slechts in 1 richting gemaakt te worden. Met name bij een groter formaat tegels en marmer is een douchegoot de ultieme oplossing.

	Douchegoot, tegen de achterwand	Douchegoot, bij de entree	Doucheput, in het midden
Douchenis	<ul style="list-style-type: none"> Meest eenvoudige en betrouwbare afschot; afschot loopt weg uit de badkamer; geen risico op overschietend water; gebruik van douchegoot met muurflens aanbevolen (zie pag. 6). 	<ul style="list-style-type: none"> Enkelvoudig afschot in richting van badkamer; kans op overschietend water/doucheschuim; aanbevolen om badkamervloer tevens op afschot naar de douchegoot te leggen; gootlengte moet exact breedte van entreeopening hebben; douchegoot kan onder douchedeur geplaatst worden. 	<ul style="list-style-type: none"> 4-zijdig afschot naar doucheput nodig; gecompliceerd snijden van tegels.
Inloopdouche	<ul style="list-style-type: none"> Afschot in slechts 1 richting; alleen doucheruimte op afschot, (hele badkamer kan op afschot); gebruik van de douchegoot met muurflens aanbevolen (zie afdichting, pag. 6). 	<ul style="list-style-type: none"> 2-zijdig afschot in richting van de badkamer; kans op overschietend water/doucheschuim; aanbevolen om badkamervloer tevens op afschot naar douchegoot te leggen; gootlengte moet exact breedte van entreeopening hebben. 	<ul style="list-style-type: none"> 4-zijdig afschot naar doucheput nodig; gecompliceerd snijden van tegels.
Inloopdouche	<ul style="list-style-type: none"> Meest eenvoudige en betrouwbare afschot; afschot loopt weg uit de badkamer; geen risico op overschietend water; gebruik van douchegoot met muurflens aanbevolen (zie pag. 6). 	<ul style="list-style-type: none"> Enkelvoudig afschot in richting van badkamer; kans op overschietend water/doucheschuim; aanbevolen om inloop tevens op afschot naar douchegoot te leggen; gootlengte moet exact breedte van entreeopening hebben. 	<ul style="list-style-type: none"> 4-zijdig afschot naar doucheput nodig; gecompliceerd snijden van tegels.

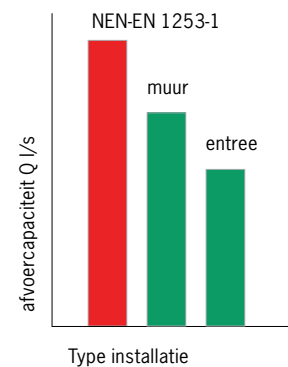
Afvoercapaciteit van doucheputten en -goten

Bij de keuze voor een doucheafvoer in de vloer moet rekening worden gehouden met de hoeveelheid af te voeren water. Deze wordt bepaald door de maximale capaciteit van de toegepaste douchegarnituur en watervoorziening (douchekop, (thermostaat)kraan, boiler/ketel). Een gemiddelde waarde voor de hoeveelheid af te voeren water in een douche is 0,15 l/s, en 70% van de douchekoppen zal niet meer dan 0,3 l/s leveren. De NEN-EN 1253-1 bepaalt dat de minimale capaciteit van een vloerafvoerput/goot met een Ø 50 aansluiting, 0,8 l/s moet zijn. Deze waarde wordt echter bepaald bij een wateropstand van 20mm boven het rooster (zie figuur onder). Bij afvoerputten met een 4-zijdig afschot in de vloer is dit

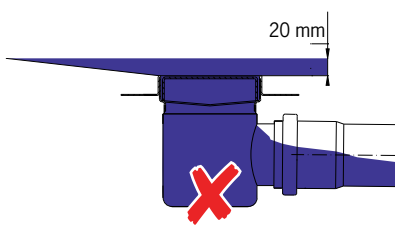
theoretisch mogelijk, maar praktisch (zeker in sanitaire ruimtes) niet wenselijk. In deze brochure wordt daarom voor douchegoten/putten verwezen naar 3 waarden voor de afvoercapaciteit;

- Volgens NEN-EN 1253-1, niet aanbevolen voor douches
- Afvoercapaciteit bij plaatsing van de douchegoot tegen de achterwand
- Afvoercapaciteit bij plaatsing van de douchegoot in de entree

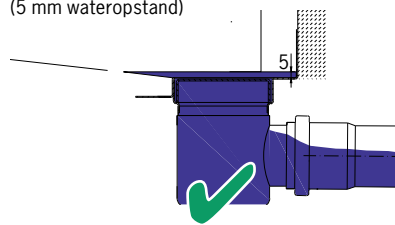
De capaciteit, in het geval van plaatsing van een douchegoot tegen de achterwand, is hoger dan bij plaatsing in de entree. Overschietend water moet in dit laatste geval vermeden worden (zie figuur onder).



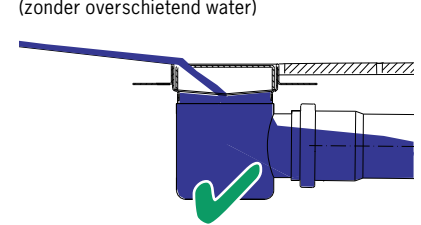
Afvoercapaciteit getest volgens NEN-EN 1253-1



Installatie tegen de achterwand (5 mm wateropstand)



Installatie bij entree (zonder overschietend water)



Noot:

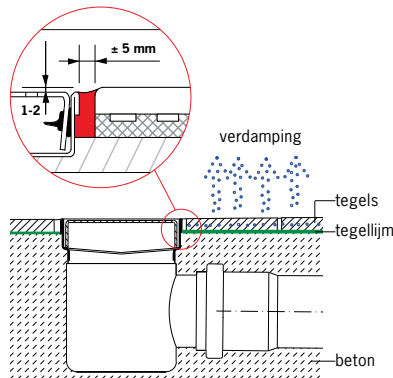
Er dient acht op te worden geslagen dat de afvoercapaciteit niet beperkt wordt door onvoldoende afschot in de leiding en/of verhoogde leidingweerstand door grote leidinglengte of te veel bochten in het leidingwerk. Vraag bij twijfel een erkend installateur om advies.

Afdichting voor douchegoten

Afhankelijk van de inbouwsituatie en de gewenste installatie kan worden gekozen voor onderstaande afdichtingsprincipes.

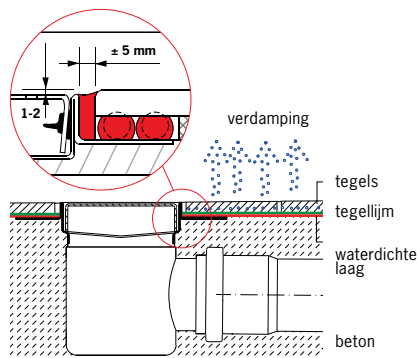
1. Standaard Douchegoten zonder flens

Water kan tijdens het douchen mogelijk via haarscheurtjes in de voegen doordringen onder de tegels of in de vloer. Normaliter is een betonvloer voldoende waterdicht en zal het eventueel doorgedrongen water weer verdampen. Bij niet waterbestendige vloeren, zoals hout, kan deze methode niet toegepast worden. Hier dienen douchegoten met flens en/of waterkerende lagen toegepast te worden.



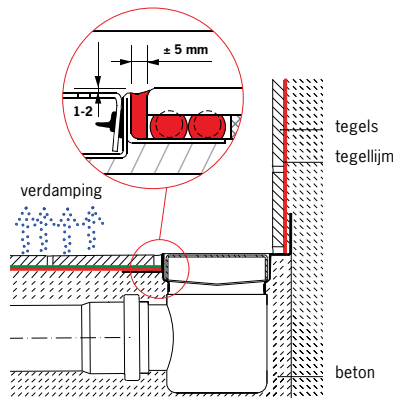
2. Douchegoten met vloerflens (zonder sijpelopeningen*)

Water kan tijdens het douchen mogelijk via haarscheurtjes in de voegen doordringen onder de tegels. Bij toepassing van een waterkerende laag die op de flens is aangesloten zal het water worden tegengehouden en niet in de onderliggende vloer trekken. Het eventueel doorgedrongen water zal weer verdampen. Zonder toepassing van een waterkerende laag functioneert deze uitvoering als bovengenoemde douchegoot zonder flens. Wel kan door aanbrengen van een extra kitlaag op de flens alvorens te tegelen, een extra zekerheid tegen lekkage vanaf de kitrand rondom de goot verkregen worden (zie detail).



3. Douchegoten met muurflens

Douchegoten met een muurflens functioneren qua afdichting zoals de goten met flens, echter bieden ze voor de toepassing tegen de achterwand extra zekerheid. Doordat de muurflens onderdeel uitmaakt van de gootconstructie, behoeft de extra gevoelige wand-/vloeraansluiting geen additionele afdichting. Doordat in de praktijk door zettingen de wand/vloer aansluiting meer beweging vertoont, is deze met andere afdichtingstechnieken zoals afkitten in het algemeen minder goed dicht te houden.



* met sijpelopening op aanvraag

ACO Seal

Professionele afdichtingskit voor goten en putten. Hecht goed aan steen, beton, tegelwerk en metalen. Zeer elastisch, krimpt nauwelijks, met lange levensduur.



Specificaties:

- Inhoud 290 ml
- Kleur grijs
- 1-component
- Goede hechting
- Temperatuurbestendig
- Elastisch
- Reukarm
- Geen PVC of siliconen

Artikelnr: 405824



ACO ShowerDrain – quick finder

De quick finder helpt u met het kiezen van de juiste douchegoot of doucheput op basis van een aantal criteria met betrekking tot design en/of inbouwcriteria.

		Design criteria						Inbouw criteria										
		elektrolytisch gepolijst	zijdeglans geslepen	glas/mineraal	betegelbaar rooster	hardhout	verlichting mogelijk	vergrendelbaar rooster	breedte goot/ maat rooster (mm)	constructiehoogte vanaf (mm)	stankslot (mm)	zonder flens	omlopende flens	muurflens	toepasbaar in vinyl	te plaatsen onder douchedeur		pagina
Douchegoot	recht	●		●	●		●		84	105	50		●	●			ACO ShowerDrain E	12
	recht	●		●	●		●		84	79	25		●	●				12
	ShowerBoard	●		●			●		84	108	50		●					16
	gebogen	●		●	●		●		84	105	50		●					18
	recht		●		●				70	92	50	●	●	●		●	ACO ShowerDrain C	28
	recht		●		●			70	65	30	●	●	●		●			28
Walk-in	zonder afvoer	●				●			500	61		●					ACO ShowerDrain Walk-in	24
	met afvoer	●				●			500	61	30/50	●						25
Doucheput	vierkant	●			●		●	●	□ 149	102	30/50	●		●	●		ACO ShowerDrain Easyflow	36
	rond	●			●		●		∅ 139	92	30/50	●		●	●			36
	ShowerBoard	●							□ 100	95	30/50		●					44
	vierkant		●		●				□ 150	120	50	●	●				ACO ShowerDrain EG 150	48
	rond		●		●				∅ 157	126	50	●	●	●	●			48
	vierkant		●				●		□ 200	297	50	●					ACO ShowerDrain SG	51



ShowerDrain E

ACO ShowerDrain E – Grenzeloos design

ACO ShowerDrain inspireert u tot creatieve oplossingen in uw badkamerontwerp. Door het ruime assortiment is er een afdekking voor elke stijl.

- Rechte douhegoten
- Speciaal gevormde douhegoten
- Walk-in douche-entrees



- **Rechte douhegoten**
Rechte uitvoering, met uitgebreid assortiment designroosters.
Optioneel met verlichting.

Pag 12



- **ShowerBoard**
Douhegootvloer met element uit hardschuim.

Pag 16



- **Speciaal gevormde douhegoten**
Speciale vormen, zoals radius, voorzien van designroosters.
Optioneel met verlichting.

Pag 18



- **Lightline**
Bijna alle ACO ShowerDrain E producten kunnen optioneel voorzien worden van de Lightline LED verlichting.

Pag 20



- **Walk-in douche-entrees**
Bijzondere houten entreevoorziening voor douches, met of zonder afvoer.

Pag 23

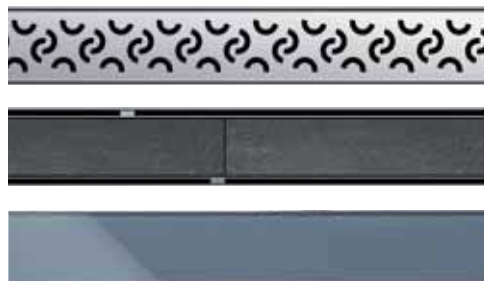
ACO Kwaliteit

Alle RVS onderdelen van de ACO ShowerDrain E zijn door een hoogwaardig lasprocedé met elkaar verbonden. Lekkages door slijtage of materiaalspanningen kunnen hierdoor niet optreden.



Gevarieerd roosterontwerp

De range roosterdesigns biedt de mogelijkheid altijd een optimaal passend rooster te vinden bij de stijl van uw badkamer. Dit design kan, bij latere verbouwingen, eenvoudig aangepast worden aan de dan gewenste stijl door alleen het rooster te wisselen.



Elektrolytisch gepolijst oppervlak

Het RVS oppervlak van de ShowerDrain E programma is elektrolytisch gepolijst. Dit polijstproces resulteert in een extreem glad oppervlak met een mooi glanzende uitstraling. Hierdoor wordt het RVS nog gladder en heeft minder poriën, zodat het sneller en gemakkelijker te reinigen is.



Elektrolytisch gepolijst RVS heeft een glans die vergelijkbaar is met die van een verchroomd oppervlak.

Reinigbaar puthuis en vrije toegang tot afvoerleiding

Na het verwijderen van het stankslot is het puthuis vrij toegankelijk en kan dit eenvoudig gereinigd worden. Ook de afvoerleiding is nu vrij toegankelijk om eventuele verstoppingen verderop in het leidingwerk te kunnen verhelpen.



Voor reiniging wordt het designrooster met het meegeleverde roosterhaakje uitgenomen.

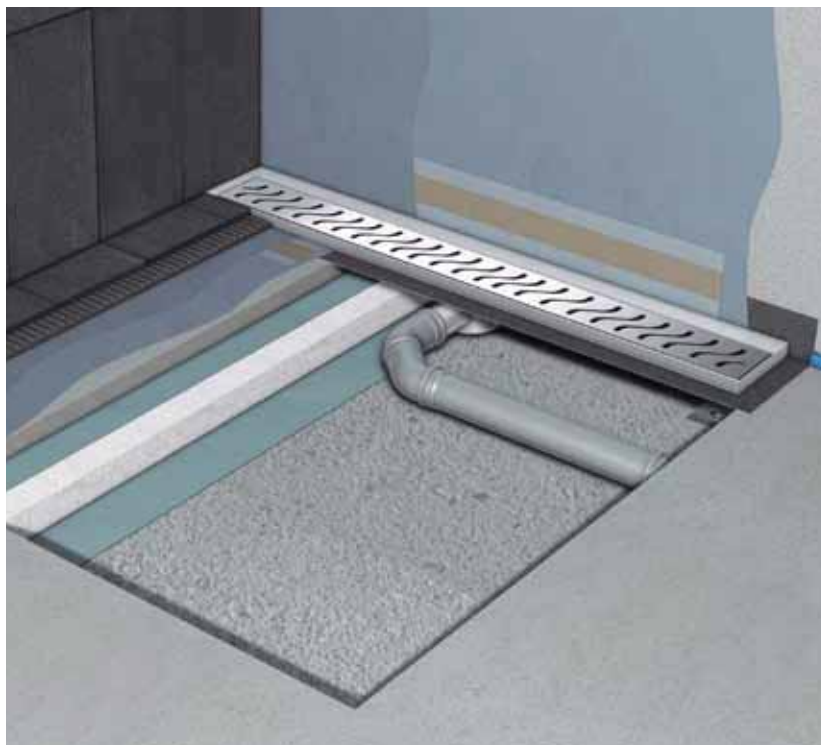


Het stankslot wordt uitgenomen, hierdoor ontstaat een vrije toegang tot de afvoerleiding.



Alle delen kunnen vervolgens eenvoudig gereinigd worden.

Rechte uitvoering met vloerflens/muurflens

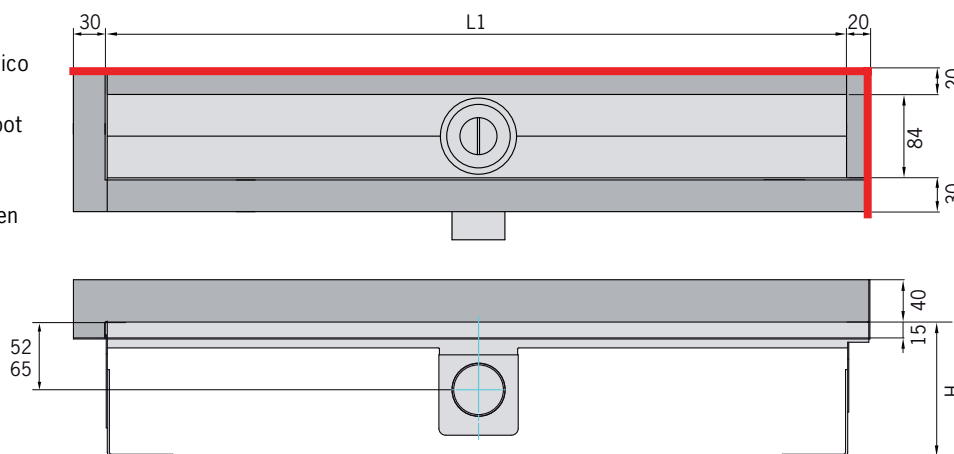


Artikelomschrijving

- Douchegoot met $\varnothing 50$ spie aansluiting, geschikt voor elk leidingsysteem;
- bouwhoogte ; 105-160mm (50mm stankslot) of 79-130mm (25mm stankslot);
- geheel uit RVS;
- getest volgens NEN-EN 1253, afvoercapaciteit 0,8 l/s; bij douche-entree 0,4 l/s; tegen achterwand 0,6 l/s;
- gootbreedte 84mm;
- met ingebouwd afschot;
- uitneembaar RVS stankslot;
- elektrolytisch gepolijst;
- omlopende bezande flens t.b.v. optimale hechting.

Voordelen

- Volledig gelaste RVS goot, geen risico op lekkages;
- volledig elektrolytisch gepolijste goot en rooster, voor blijvend mooie uitstraling en reinigingsgemak;
- breed assortiment roostermaterialen en dessins ; RVS, glas, mineraal;
- eenvoudige plaatsing door hoogte instelbare montagevoet;
- te verkrijgen met muurflens voor plaatsing tegen de wand;
- LED verlichting beschikbaar (zie pag. 20).



H = 105-160mm voor uitvoering met stankslot 50 mm

H = 79-134mm voor uitvoering met stankslot 25 mm

Bovenstaande tekening is voorbeeld met muurflens aan achterzijde en rechterzijkant

Afmetingen

uitvoering	stankslot	bouwhoogte		hartmaat spie	L1
		min.	max.		
laag	25 mm	79	130	52	700, 800, 900, 1000, 1200
standaard	50 mm	105	160	65	700, 800, 900, 1000, 1200



Voorbeeld van douchegoot met 3-zijdige muurflens

■ Voor beschikbare roosters zie pagina 14-15



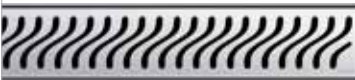





Artikelnummers (excl. rooster)

Lengte L1 (mm)	Art. nr. stankslot = 25 mm	Art. nr. stankslot = 50 mm	Type flens
700	9010.55.68	9010.55.33	<p>Muurflens achter</p>
800	9010.55.69	9010.55.34	
900	9010.55.70	9010.55.35	
1000	9010.55.71	9010.55.36	
1200	9010.55.72	9010.55.37	
700	9010.55.73	9010.55.38	<p>Muurflens achter-links</p>
800	9010.55.74	9010.55.39	
900	9010.55.75	9010.55.40	
1000	9010.55.76	9010.55.41	
1200	9010.55.77	9010.55.42	
700	9010.55.78	9010.55.43	<p>Muurflens achter-rechts</p>
800	9010.55.79	9010.55.44	
900	9010.55.80	9010.55.45	
1000	9010.55.81	9010.55.46	
1200	9010.55.82	9010.55.47	
700	9010.55.83	9010.55.48	<p>Muur flens achter-links-rechts</p>
800	9010.55.84	9010.55.49	
900	9010.55.85	9010.55.50	
1000	9010.55.86	9010.55.51	
1200	9010.55.87	9010.55.52	
700	0153.76.44	0153.73.36	<p>Vloerflens</p>
800	0153.76.45	0153.73.38	
900	0153.76.46	0153.73.39	
1000	0153.76.47	0153.73.40	
1200	0153.76.48	0153.73.41	
700	9010.55.53	9010.55.18	<p>Muurflens rechts</p>
800	9010.55.54	9010.55.19	
900	9010.55.55	9010.55.20	
1000	9010.55.56	9010.55.21	
1200	9010.55.57	9010.55.22	
700	9010.55.58	9010.55.23	<p>Muurflens links</p>
800	9010.55.59	9010.55.24	
900	9010.55.60	9010.55.25	
1000	9010.55.61	9010.55.26	
1200	9010.55.62	9010.55.27	
700	9010.55.63	9010.55.28	<p>Muurflens rechts-links</p>
800	9010.55.64	9010.55.29	
900	9010.55.65	9010.55.30	
1000	9010.55.66	9010.55.31	
1200	9010.55.67	9010.55.32	

RVS roosters voor rechte uitvoering

RVS roosters van de ShowerDrain E zijn elektrolytisch gepolijst. Dit geeft een glans die vergelijkbaar is met die van een verchroomd oppervlak.

Artikelnummers RVS roosters

Design	Lengte (mm)	Art. nr.
	700	0153.73.42
	800	0153.73.43
	900	0153.73.44
	1000	0153.73.45
	1200	0153.73.46
Wave	700	0153.73.59
	800	0153.73.60
	900	0153.73.61
	1000	0153.73.62
	1200	0153.73.63
Quadrato	700	0153.73.69
	800	0153.73.70
	900	0153.73.71
	1000	0153.73.72
	1200	0153.73.73
Flag	700	9010.55.88
	800	9010.55.89
	900	9010.55.90
	1000	9010.55.91
	1200	9010.55.92
Curl	700	9010.55.93
	800	9010.55.94
	900	9010.55.95
	1000	9010.55.96
	1200	9010.55.97
Chain	700	9010.55.98
	800	9010.55.99
	900	9010.56.00
	1000	9010.56.01
	1200	9010.56.02
Hawaii	700	9010.56.03
	800	9010.56.04
	900	9010.56.05
	1000	9010.56.06
	1200	9010.56.07
Mix	700	9010.56.08
	800	9010.56.09
	900	9010.56.10
	1000	9010.56.11
	1200	9010.56.12
Pixel	700	0153.81.87
Tegelaafdekking (tegeldikte max. 10 mm)	800	0153.81.88
	900	0153.81.89
	1000	0153.81.90
	1200	0153.81.91



Glas- en mineraalafdekking voor rechte uitvoering



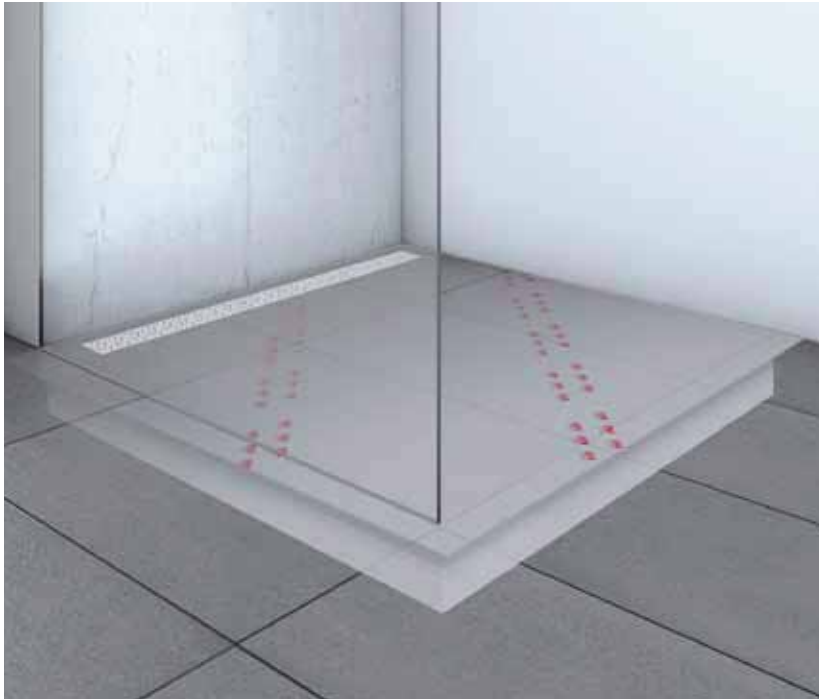
Glasrooster met omlopende afwateringssleuf

Artikelnummers Glas- en mineraalafdekkingen

Lengte (mm)	Art. nr.	Design
700	9010.56.67	
800	9010.56.68	
900	9010.56.69	
1000	9010.56.70	
1200	9010.56.71	Glas, zwart
700	9010.56.72	
800	9010.56.73	
900	9010.56.74	
1000	9010.56.75	
1200	9010.56.76	Glas, wit
700	9010.56.77	
800	9010.56.78	
900	9010.56.79	
1000	9010.56.80	
1200	9010.56.81	Glas, grijs
700	9010.56.82	
800	9010.56.83	
900	9010.56.84	
1000	9010.56.85	
1200	9010.56.86	Glas, bruin
700	9010.56.87	
800	9010.56.88	
900	9010.56.89	
1000	9010.56.90	
1200	9010.56.91	Glas, chroom
700	9010.56.92	
800	9010.56.93	
900	9010.56.94	
1000	9010.56.95	
1200	9010.56.96	Glas, zwart met witte strepen
700	9010.56.97	
800	9010.56.98	
900	9010.56.99	
1000	9010.57.00	
1200	9010.57.01	Glas, wit met zwarte strepen
700	9010.57.02	
800	9010.57.03	
900	9010.57.04	
1000	9010.57.05	
1200	9010.57.06	Glas, grijs met witte strepen
700	9010.57.07	
800	9010.57.08	
900	9010.57.09	
1000	9010.57.10	
1200	9010.57.11	Glas, wit met grijze strepen

Lengte (mm)	Art. nr.	Design
700	9010.57.12	
800	9010.57.13	
900	9010.57.14	
1000	9010.57.15	
1200	9010.57.16	Glas, zwart gestraald motief
700	9010.57.17	
800	9010.57.18	
900	9010.57.19	
1000	9010.57.20	
1200	9010.57.21	Glas, wit met zwart motief
700	9010.57.22	
800	9010.57.23	
900	9010.57.24	
1000	9010.57.25	
1200	9010.57.26	Glas, chroom met zwart motief
700	9010.57.27	
800	9010.57.28	
900	9010.57.29	
1000	9010.57.30	
1200	9010.57.31	Glas, wengé
700	9010.57.37	
800	9010.57.38	
900	9010.57.39	
1000	9010.57.40	
1200	9010.57.41	Mineraal, wit
700	9010.57.42	
800	9010.57.43	
900	9010.57.44	
1000	9010.57.45	
1200	9010.57.46	Mineraal, beige
700	9010.57.47	
800	9010.57.48	
900	9010.57.49	
1000	9010.57.50	
1200	9010.57.51	Mineraal, grijs
700	9010.57.52	
800	9010.57.53	
900	9010.57.54	
1000	9010.57.55	
1200	9010.57.56	Mineraal, zwart

ShowerBoard



Artikelomschrijving

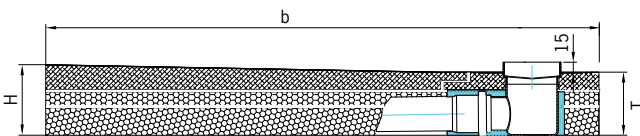
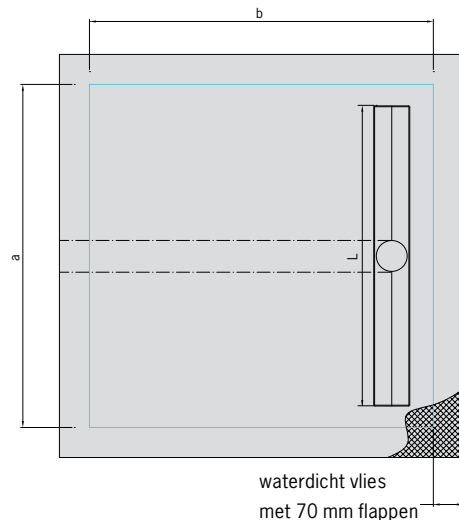
- Douchevloerelement uit hardschuim met geïntegreerde douchegoot, gootbreedte 84mm;
- voorzien van waterdicht vlies met 70mm flappen voor waterdichte aansluiting naar vloer en wand;
- element kan in het werk op maat gezaagd worden;
- onderbouw elementen van 20-30-40mm hoog om juiste bouwhoogte te creëren ;
- element heeft een ingebouwd afschot van 2% richting de douchegoot;
- kan direct betegeld worden;
- geschikt voor rolstoelbelasting bij tegels >50x50mm;
- Ø50 spie aansluiting, geschikt voor elk leidingsysteem;
- getest volgens NEN-EN 1253, afvoercapaciteit 0,8 l/s; bij douche-entree 0,4 l/s tegen achterwand 0,6 l/s;
- goot met ingebouwd afschot;
- uitneembaar RVS stankslot;
- elektrolytisch gepolijst.

Voordelen

- Geïntegreerd afschot naar de douchegoot;
- kan direct betegeld worden;
- waterdicht vlies met overlap voor aansluiting op kimband of dunbed;
- geschikt voor rolstoelbelasting;
- breed assortiment roosterdessins;
- LED verlichting beschikbaar (zie pag. 20).

Afmetingen

a x b (mm)	Gootlengte L
800 x 1200	700
900 x 1200	800
1000 x 1200	900
1200 x 1200	1100



Bouwhoogte, afhankelijk van werkende diepte

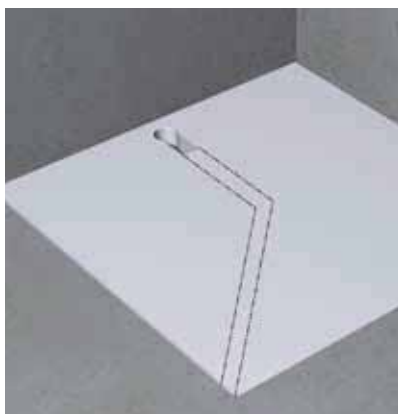
b (werkende lengte)	H ¹	H ²	H ³
	T = 85 mm	T = 95 mm	T = 115 mm
1200	105	115	135
1100	103	113	133
1000	101	111	131
900	99	109	129
800	97	107	127
700	95	105	125
600	93	103	123

De ShowerBoard kan in het werk op lengte gezaagd worden en hiermee worden aangepast naar de specifieke inbouwsituatie.

¹⁾ = bij gebruik van onderbouwlementen 20+40mm, T=85mm

²⁾ = bij gebruik van onderbouwlementen 30+40mm, T=95mm

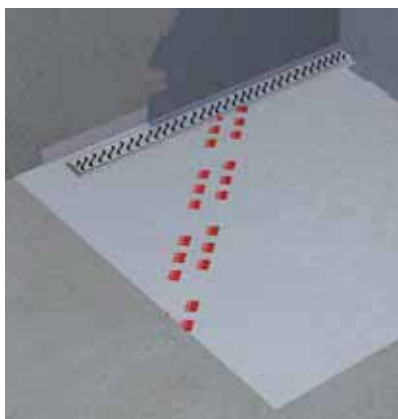
³⁾ = bij gebruik van onderbouwlementen 20+30+40mm, T=115mm



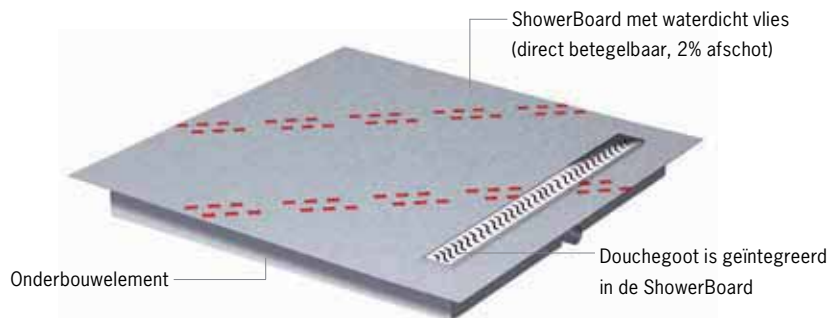
Met behulp van de onderbouwelementen kan de douchegoot eenvoudig geplaatst worden. De sparing voor de afvoerleiding kan eenvoudig op maat worden uitgesneden.



Het vlies is waterdicht en kan direct worden betegeld.



De flappen van het vlies buiten het ShowerBoard dienen om een overlappende aansluiting te kunnen maken op eventueel aangrenzende waterkerende voorzieningen.



Artikelnummers - ShowerBoard (inclusief douchegoot en rooster)

Afmetingen (mm)	Art. nr.	Design
800 x 1200	620410	
900 x 1200	620417	
1000 x 1200	620424	
1200 x 1200	620431	Wave
800 x 1200	620413	
900 x 1200	620420	
1000 x 1200	620427	
1200 x 1200	620434	Quadrato
800 x 1200	620415	
900 x 1200	620422	
1000 x 1200	620429	
1200 x 1200	620436	Flag
800 x 1200	620455	
900 x 1200	620456	
1000 x 1200	620457	
1200 x 1200	620458	Curl
800 x 1200	620459	
900 x 1200	620460	
1000 x 1200	620461	
1200 x 1200	620462	Chain
800 x 1200	620463	
900 x 1200	620464	
1000 x 1200	620465	
1200 x 1200	620466	Hawaii
800 x 1200	620467	
900 x 1200	620468	
1000 x 1200	620469	
1200 x 1200	620470	Mix
800 x 1200	620471	
900 x 1200	620472	
1000 x 1200	620473	
1200 x 1200	620474	Pixel
800 x 1200	620416	
900 x 1200	620423	
1000 x 1200	620430	
1200 x 1200	620437	Tegelafdekking (tegeldikte max 10 mm)

Radius uitvoering

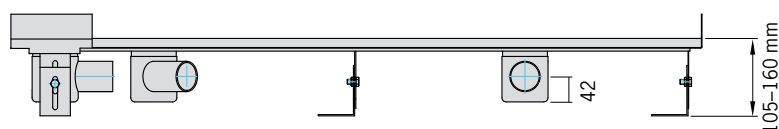


Artikelomschrijving

- Radius douchegoot met 3 x puthuis met $\varnothing 50$ spie aansluiting;
- bouwhoogte ;
105-160mm (50mm stankslot);
- geheel uit RVS;
- afvoercapaciteit tot 0,6 l/s;
- gootbreedte 84mm;
- buitenradius 550mm met 2 x 550mm rechte gootuiteinden;
- met radius voor 550 mm glaswand 550 mm;
- met ingebouwd afschot;
- uitneembare RVS stanksloten;
- elektrolytisch gepolijst;
- omlopende en bezande flens.

Voordelen

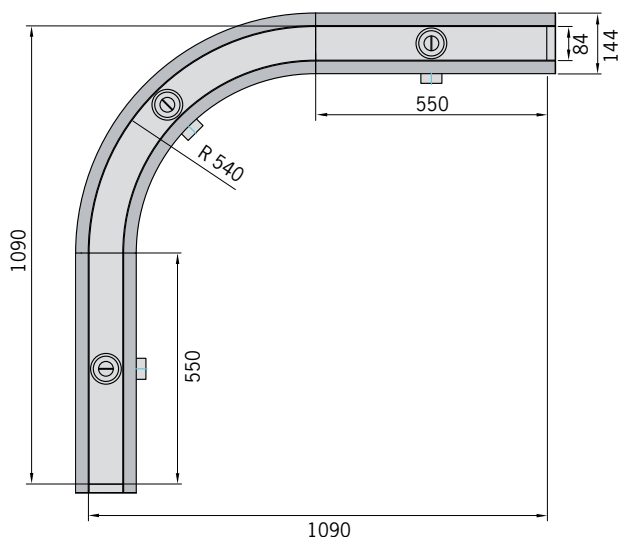
- Volledig gelaste RVS goot, geen risico op lekkages;
- volledig elektrolytisch gepolijste goot en rooster, voor blijvend mooie uitstraling en reinigingsgemak;
- diverse roosters leverbaar;
- eenvoudige plaatsing door in hoogte instelbare montagevoet;
- LED verlichting beschikbaar (zie pag. 20);
- andere vormen (b.v. L-vorm) op aanvraag.





reddot design award
winner 2009

De ronde uitvoering van de ACO ShowerDrain is bekroond met de iF design award 2010 en de RED DOT design award 2009.



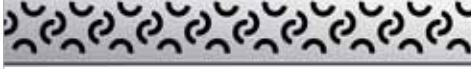


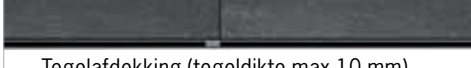


Een van beide rechte goten kan worden geleverd met een afwijkende lengte (t.o.v. de standaardlengte van 550 mm).

Artikelnummers – douchegoot ronde uitvoering
(excl. roosters)

Lengte (mm)	Art. nr.
1090 x 1090	9010.58.45

Artikelnummers – RVS design roosters voor
ronde uitvoering (Been Lengte 550 mm)

Art. nr.	Design
0154.21.41	 Quadrato
0154.21.39	 Flag
0154.54.96	 Curl
0154.54.97	 Hawaii
0154.54.98	 Pixel
0154.21.42	 Tegelafdekking (tegeldikte max 10 mm)



Lightline – verlichting voor douchegoten

Artikelomschrijving

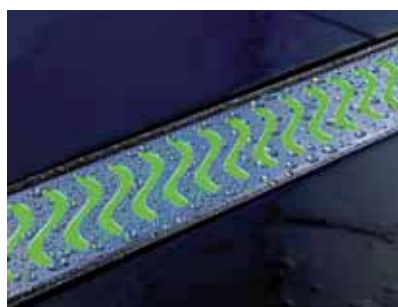
- Verlichtingsset voor ACO ShowerDrain E douchegoten
 - 2 oplaadbare LED modules;
 - 1 oplader;
- LED module is geschikt voor gebruik onder water;
- geschikt voor RVS roosters (niet geschikt voor glas- en mineraal roosters);
- schakelt automatisch in zodra er contact is met water.



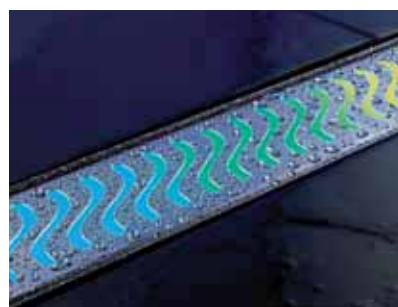
Blauw



Rood



Groen



Regenboog



Verlichtingsset

Artikelnummers – verlichtingsset (2 LED modules + 1 lader)

kleur	Blauw	Rood	Groen	Regenboog
Art. nr.	9010.89.01	9010.89.02	9010.89.03	9010.89.08

Lightline verlichting is mogelijk voor de rechte douchegoten, maar ook voor de ronde of speciale uitvoeringen. Verkrijgbaar in de kleuren blauw-rood-groen en regenboog (doorlopend wisselende kleuren). De werking is eenvoudig. Zodra de LED modules in aanraking komen met water, schakelen de LED's in. Na het gebruik van de douche zal de verlichting na enkele minuten vanzelf uitschakelen. Bij gebruik van circa 15 minuten per dag moet de accu in de LED module na ongeveer 3 maanden worden opgeladen.



LED module

Artikelnummers – LED module (met ingebouwde accu)

kleur	Blauw	Rood	Groen	Regenboog
Art. nr.	9010.89.05	9010.89.06	9010.89.07	9010.89.09



LED module gereed voor plaatsing.



Neem het rooster uit, en verwijder de kunststof dopjes.



Plaats de LED module en fixeer deze met de kunststof dopjes. Het rooster kan nu terug in de goot geplaatst worden.



Walk-in douche-entree

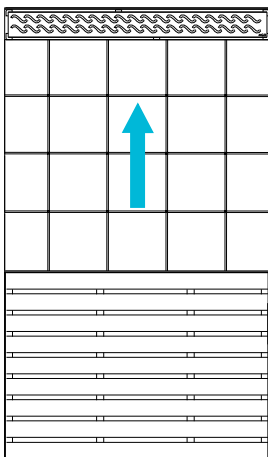
Wanneer u na het douchen de doucheruimte verlaat om u af te drogen, vormt zich een spoor van waterdruppels op de badkamer vloer. Dit levert onveilige situaties op, met het risico op glijpartijen in de badkamer. Één van de meest voorkomende ongelukken in huis! Het gebruik van een losse antislipmat om dit te voorkomen is niet de oplossing. Deze vormt ook een obstakel en ziet er bovendien niet aantrekkelijk uit. Ook het gebruik van een badkamer mat is niet de oplossing. Als deze nat is wordt het oncomfortabel om op te staan.

ACO introduceert een nieuwe oplossing, de ACO ShowerDrain Walk-in.

De Walk-in bestaat uit twee onderdelen; een RVS bak met PUR hardschuim onderbouw. Deze wordt in de badkamervloer ingebouwd, met daarin voor veiligheid, comfort en esthetica een geschuurd houten rooster. Na het douchen kan op dit rooster worden afgedroogd, waarbij het lekwater wordt opgevangen door de Walk-in. Optioneel kan de Walk-in worden voorzien van een afvoerput, maar over het algemeen

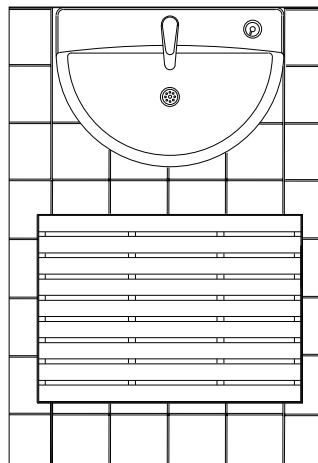
is de verdamping voldoende om het lekwater dat de Walk-in opvangt, af te voeren. De uitvoering met afvoerput kan worden voorzien van de glas- of mineraalafdekking met omlopende sleuf zodat de Walk-in tevens de gehele afwatering van de doucheruimte kan verzorgen. De Walk-in wordt hiervoor bij de douche-entree geplaatst.

Walk-in zonder afvoer Doucheafwatering met douchegoot

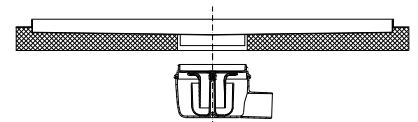


Waterafvoer van de douche vindt in de doucheruimte plaats via een tegen de achterwand geplaatste douchegoot of centraal geplaatste afvoerput. De Walk-in vangt het lekwater op en droogt vervolgens na korte tijd.

Walk-in met afvoer badkamer- afwatering via de Walk-in

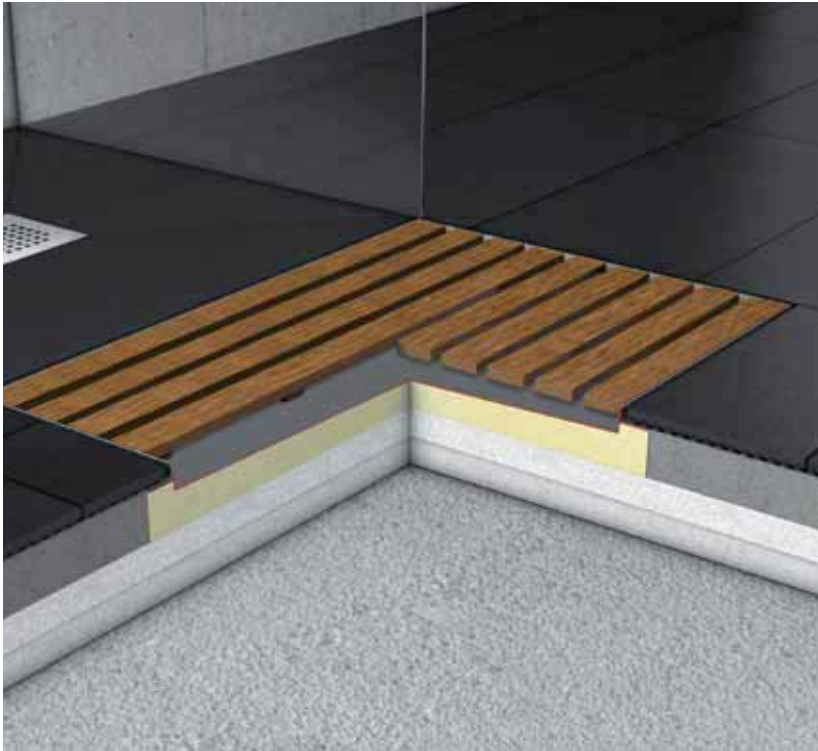


Wanneer de Walk-in voor een wastafel wordt geplaatst is een badmat die door de badkamer zwerft verleden tijd. Bovendien is de onderbak voorzien van een afvoerput. Bij het schoonmaken van de badkamervloer kan dit punt perfect als een afvoer voor schrobwater worden gebruikt!



De Walk-in met afvoer wordt aangesloten op de ACO ShowerDrain Easyflow afvoerputten (zie pag. 43)

De Walk-in zonder afvoer



Artikelomschrijving

- Lekwateropvang voor entree van doucheruimte;
- RVS onderbak voorzien van PUR hardschuim onderbouw;
- met bezande flensrand;
- geolied rooster van hardhout Teak of Lapacho;
- met ingebouwd afschot;
- elektrolytisch gepolijst.

Voordelen

- Voorkomt natte en gladde badkamervloer;
- geen obstakels op de badkamervloer zoals handdoeken of afdroiprekken;
- gelaste RVS bak, geen risico op lekkages;
- volledig elektrolytisch gepolijste bak.

Artikelnummers Walk-in zonder afvoer
(inclusief hardhouten rooster)

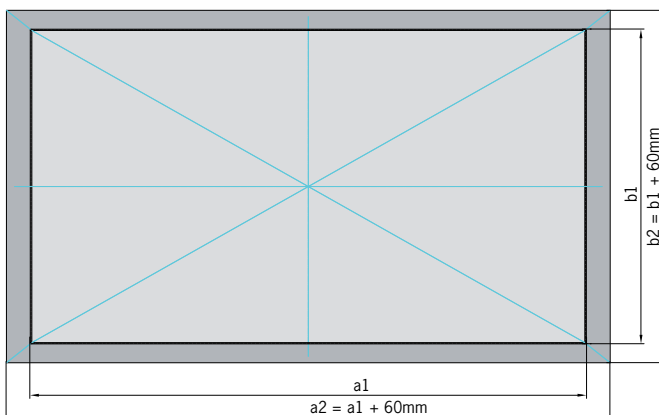
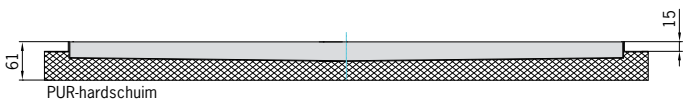
a1 (mm)	b1 (mm)	Art. nr. Teak	Art. nr. Lapacho
700	500	9010.58.35-CT	9010.58.49-CL
800	500	9010.58.36-CT	9010.58.50-CL
900	500	9010.58.37-CT	9010.58.51-CL
1000	500	9010.58.38-CT	9010.58.52-CL
1200	500	9010.58.39-CT	9010.58.53-CL



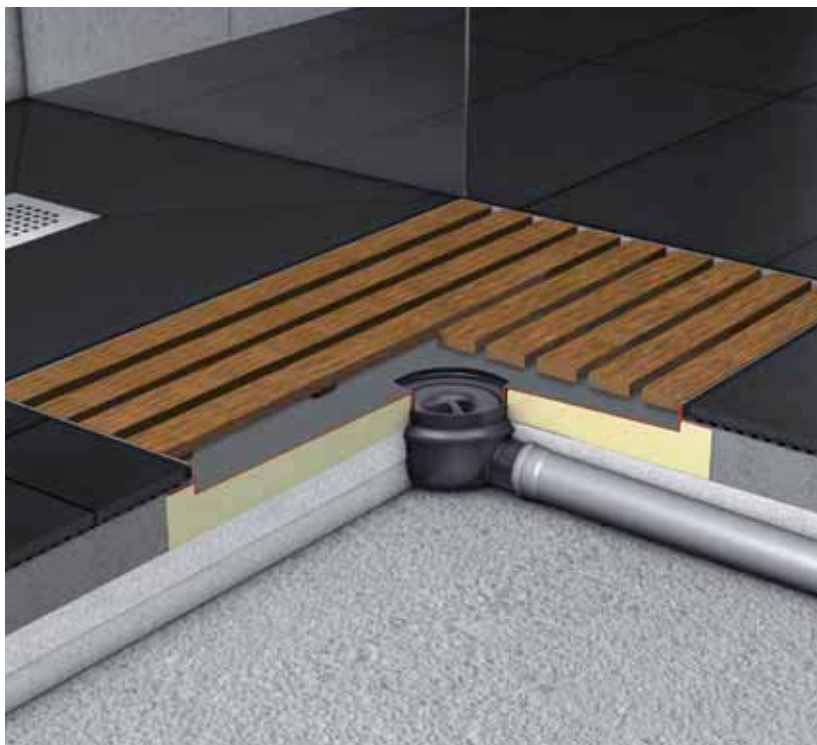
Houtrooster Teak



Houtrooster Lapacho



Walk-in met afvoer



Artikelomschrijving

- Lekwateropvang voor entree van doucheruimte;
- RVS onderbak voorzien van PUR hardschuim onderbouw;
- met bezande flensrand;
- geolied rooster van hardhout Teak of Lapacho;
- met ingebouwd afschot;
- elektrolytisch gepolijst;
- voorzien van afvoer met stankslot.

Voordelen

- Voorkomt natte en gladde badkamervloer;
- geen obstakels op de badkamervloer zoals handdoeken of afdruiptrekken;
- gelaste RVS bak, geen risico op lekkages;
- volledig elektrolytisch gepolijste bak;
- afvoer ideaal t.b.v. schoonmaken

Artikelnummers Walk-in met afvoer*

incl. houten Teak (licht) of Kapacho (donker) rooster

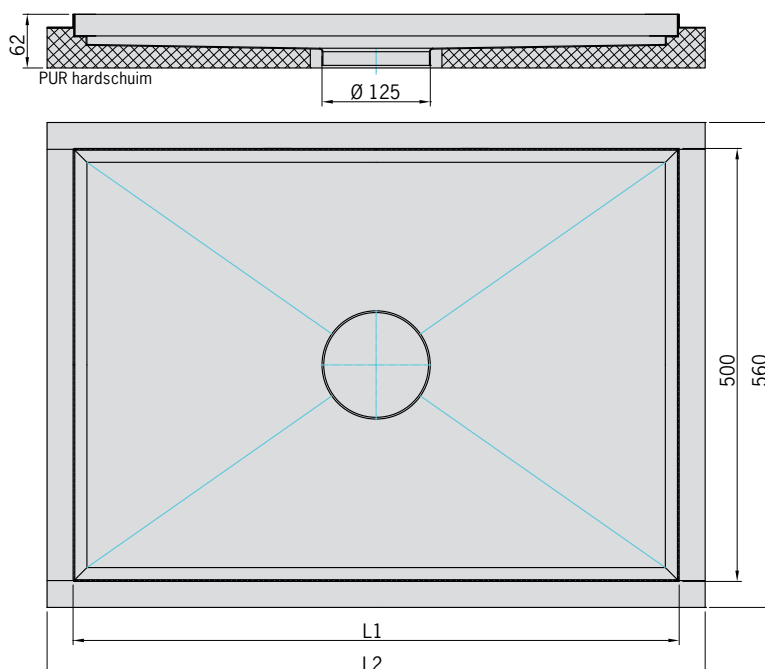
a1 (mm)	b1 (mm)	Art. nr. Teak	Art. nr. Lapacho
700	500	9010.56.28-CT	9010.56.28-CL
800	500	9010.56.29-CT	9010.56.29-CL
900	500	9010.56.30-CT	9010.56.30-CL
1000	500	9010.56.31-CT	9010.56.31-CL
1200	500	9010.56.32-CT	9010.56.32-CL



Houtrooster Teak



Houtrooster Lapacho



***PAS OP**

Ondanks de aanwezige afvoer is deze **NIET** geschikt om als doucheafvoer te gebruiken

Afvoerput

Easyflow afvoerput, zie pag 43

*Separaat te bestellen.





ShowerDrain C - Functioneel design

Het ACO ShowerDrain C programma kenmerkt zich door moderne vormgeving en perfecte functionaliteit. De basis is het hoogwaardig RVS materiaal dat wordt gebruikt voor de goot, afvoerput en het rooster. Het stankslot is

vervaardigd uit Polypropyleen. De RVS delen zijn gepassiveerd en de roosters zijn zijdeglans geslepen. Vanuit gebruikers oogpunt blinkt de ShowerDrain C uit door z'n hoge afvoercapaciteit, lage inbouwhoogte en goede reinigbaarheid.



■ Rechte uitvoering zonder flens

Basisuitvoering, overal inzetbaar

pag. 30



■ Rechte uitvoering met vloerflens

Uitvoering met omlopende flens

pag. 31



■ Rechte uitvoering met muurflens

Uitvoering met verticale flens voor inbouw tegen de achterwand

pag. 32



■ Rechte uitvoering zonder stankslot

Uitvoering met onderuitlaat, voor inbouw met stankslot elders in het leidingwerk

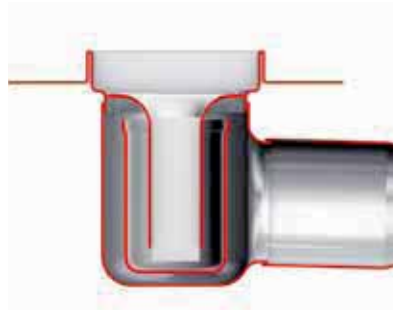
pag. 33

Versies van de ACO ShowerDrain C

De ShowerDrain C heeft een breedte van 70mm en is verkrijgbaar in zeven standaard lengtes; 585, 685, 785, 885, 985, 1085 en 1185mm.

- Standaard en lage uitvoering (resp. 50mm, 30mm stankslot);
- met of zonder vloer/muurflens;
- met onderuitlaat of zijuitlaat

Het aanbod bestaat daarnaast uit 5 roostervarianten waarvan vier in RVS design en één betegelbare (met omlopen-de sleuf). De RVS roosters hebben een zijdeglans finish.



De RVS ShowerDrain C roosters hebben een gepatenteerde unieke vormgeving met een verlaagd middengedeelte. Hierdoor wordt het risico op overschietend water aanzienlijk gereduceerd. Patent pending.

Lage inbouwhoogte

Het standaardmodel van de ACO ShowerDrain C met 50mm stankslot heeft een inbouwhoogte van 92mm. Het verlaagde model met een stankslot van 30mm heeft een inbouwhoogte van slechts 65mm! Wanneer een geïntegreerd stankslot niet nodig is en elders in het leidingwerk voorzien kan worden, kan worden gekozen voor de ShowerDrain C met onderuitlaat. De bouwhoogte is dan gelijk aan de hoogte van de goot zelf en bedraagt dan 18mm. Hiermee dekt de ShowerDrain C een breed scala aan toepassingen af, zowel in nieuwbouw als renovatie.

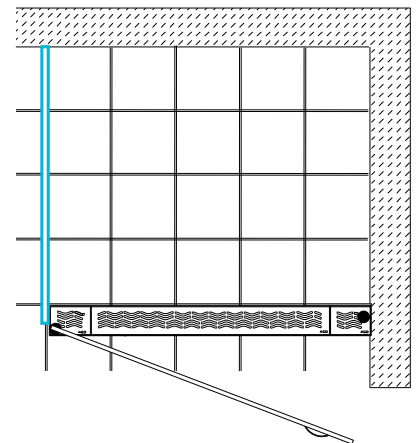
Eenvoudig te onderhouden

Het gebruiksgemak van de ShowerDrain C blijkt met name bij het uitneembare kunststof stankslot. Hierbij is de afdichting van het stankslot meegespoten en kan deze dus nooit meer kwijt raken of verkeerd bevestigd worden. Het stankslot is eenvoudig uitneembaar en in twee delen uit elkaar te nemen voor reiniging. Het stankslot kan met de hand of in de afwasmachine schoongemaakt worden. Na het uitnemen van het stankslot is de afvoerleiding vrij toegankelijk.

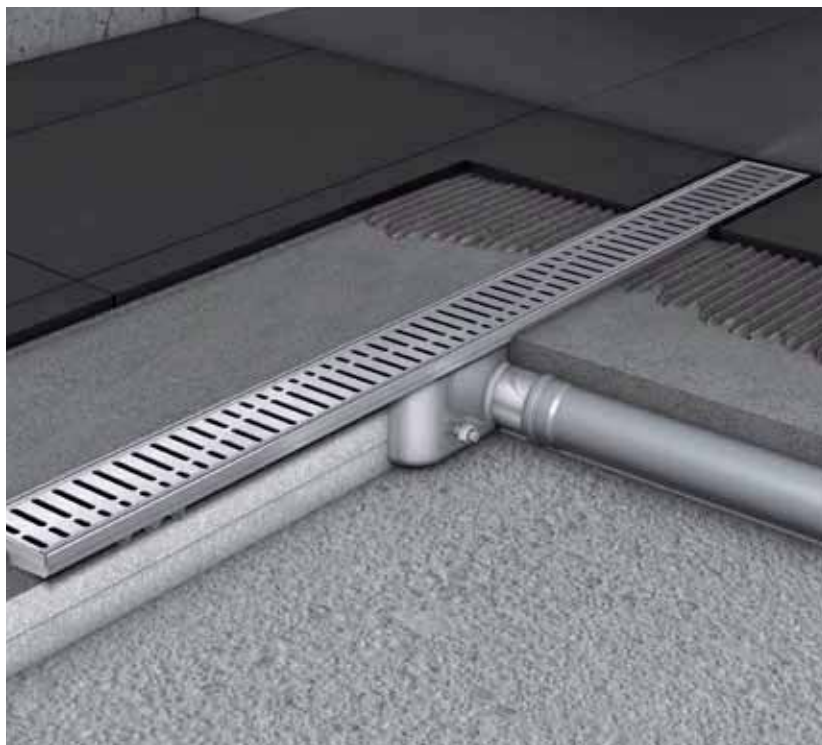


3-delige roosters

Bij plaatsing van een douchegoot onder de douchedeur, dient rekening gehouden te worden de scharnier en aanslag van de deur. Een 1-delige rooster zou niet meer uit te nemen zijn. Daarom levert ACO een 3-delige rooster, waarbij het middelste deel altijd uitneembaar blijft.



Rechte uitvoering zonder flens

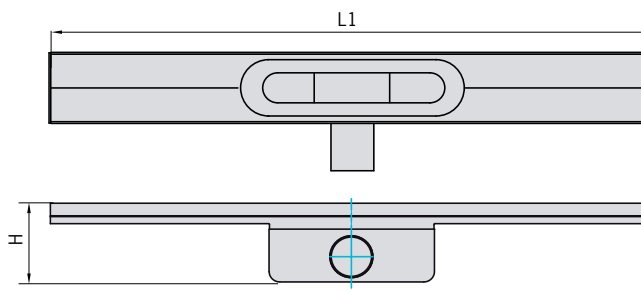


Artikelomschrijving

- Douchegoot met Ø50 spie aansluiting;
- met losse RVS steekmof Ø 50 mm geschikt voor elk leidingsysteem;
- bouwhoogte ; 92mm (50mm stankslot) of 65mm (30mm stankslot);
- geheel uit RVS;
- getest volgens NEN-EN 1253, afvoercapaciteit 0,95 l/s tegen achterwand 0,8 l/s;
- gootbreedte 70mm;
- met ingebouwd afschot (V-bodem);
- uitneembaar PP stankslot;
- zijdeglans geslepen rooster.

Voordelen

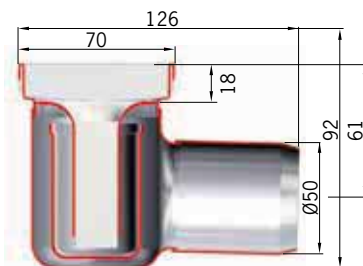
- Volledig gelaste RVS goot, geen risico op lekkages;
- lage bouwhoogte, zeer geschikt voor renovatie;
- stankslot is eenvoudig uit te nemen en te reinigen;
- uniek roosterprofiel reduceert kans op overschietend water.



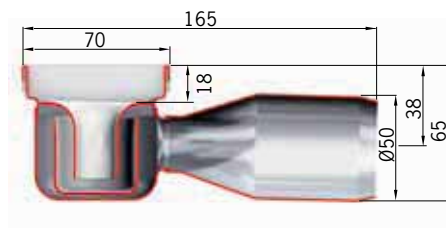
H = 92mm bij standaard stankslot (50mm)
 H = 65mm bij laag stankslot (30mm)

Artikelnummers douchegoot (excl. rooster)

L1 (mm)	Art. nr. standaard	Art. nr. lage versie
585	408735	408742
685	408736	408743
785	408737	408744
885	408738	408745
985	408739	408746
1085	408740	408747
1185	408741	408748



Standaard versie met 50 mm stankslot



Lage versie met 30 mm stankslot

roosters zie pag. 34

Rechte uitvoering met vloerflens

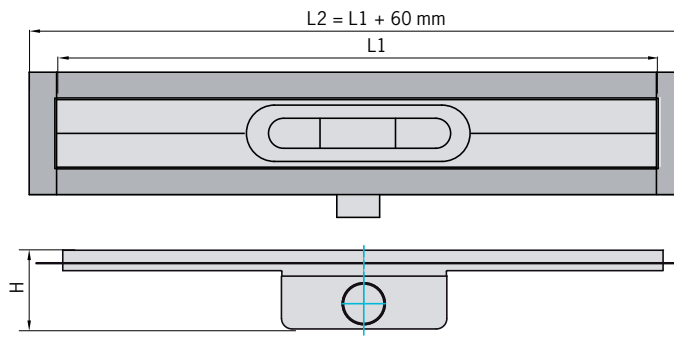


Artikelomschrijving

- Douchegoot met Ø50 spie aansluiting;
- met losse RVS steekmof Ø 50 mm geschikt voor elk leidingsysteem;
- bouwhoogte 92mm (50mm stankslot) of 65mm (30mm stankslot);
- geheel uit RVS;
- getest volgens NEN-EN 1253, afvoercapaciteit 0,95 l/s; bij douche-entree 0,5 l/s; tegen achterwand 0,8 l/s;
- gootbreedte 70mm;
- met ingebouwd afschot;
- uitneembaar PP stankslot;
- zijdeglans geslepen rooster;
- omlopende flens.

Voordelen

- Volledig gelaste RVS goot, geen risico op lekkages;
- lage bouwhoogte, zeer geschikt voor renovatie;
- stankslot is eenvoudig uit te nemen en te reinigen;
- uniek roosterprofiel reduceert kans op overschietend water.

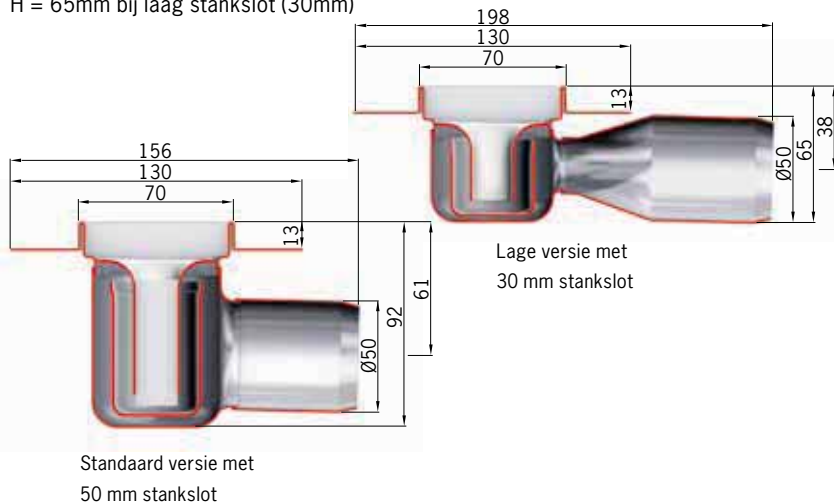


H = 92mm bij standaard stankslot (50mm)
 H = 65mm bij laag stankslot (30mm)

Artikelnummers douchegoot
 (excl. rooster)

L1 (mm)	Art. nr. standaard	Art. nr. lage versie
585	408714	408721
685	408715	408722
785	408716	408723
885	408717	408724
985	408718	408725
1085	408719	408726
1185	408720	408727

roosters zie pag. 34



Rechte uitvoering met muurflens



Artikelomschrijving

- Douchegoot met Ø50 spie aansluiting;
- met losse RVS steekmof Ø 50 mm geschikt voor elk leidingsysteem;
- bouwhoogte 92mm (50mm stankslot) of 65mm (30mm stankslot);
- geheel uit RVS;
- getest volgens NEN-EN 1253, afvoercapaciteit 0,95 l/s tegen achterwand 0,8 l/s;
- gootbreedte 70mm;
- met ingebouwd afschot (V-bodem);
- uitneembaar PP stankslot;
- zijdeglans geslepen rooster;
- muurflens aan achterzijde;
- omlopende flens op overige zijden.

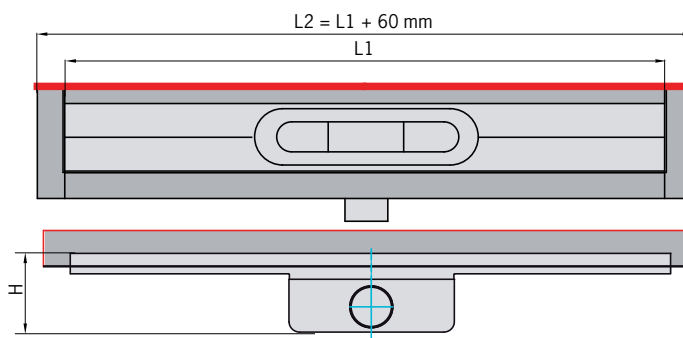
Voordelen

- Volledig gelaste RVS goot, geen risico op lekkages;
- lage bouwhoogte, zeer geschikt voor renovatie;
- stankslot is eenvoudig uit te nemen en te reinigen;
- uniek roosterprofiel reduceert kans op overschietend water;
- verticale flens geeft extra zekerheid tegen lekkage in de kritische vloerwand aansluiting.

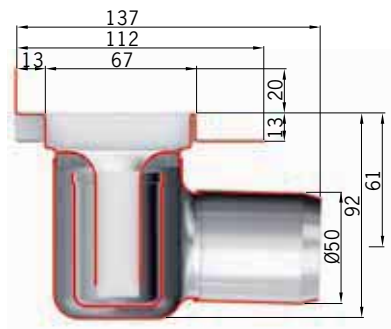
Artikelnummers douchegoot (excl. rooster)

L1 (mm)	Art. nr. standaard	Art. nr. lage versie
585	408756	408763
685	408757	408764
785	408758	408765
885	408759	408766
985	408760	408767
1085	408761	408768
1185	408762	408769

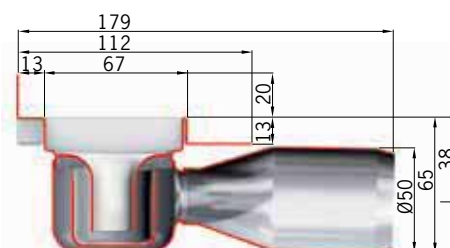
roosters zie pag. 34



H = 92mm bij standaard stankslot (50mm)
 H = 65mm bij laag stankslot (30mm)



Standaard versie met muurflens en 50 mm stankslot



Lage versie met muurflens en 30 mm stankslot

Rechte uitvoering met vloerflens zonder stankslot

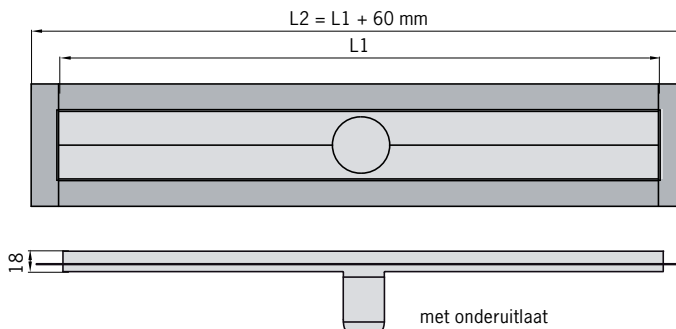


Artikelomschrijving

- Douchegoot met Ø50 spie aansluiting;
- geschikt voor elk leidingsysteem;
- bouwhoogte ; 18mm*;
- geheel uit RVS;
- getest volgens NEN-EN 1253, afvoercapaciteit 1,5 l/s bij douche-entree 0,5 l/s tegen achterwand 1,0 l/s;
- gootbreedte 70mm;
- met ingebouwd afschot (V-bodem);
- zijdeglans geslepen rooster;
- optioneel voorzien van omlopende flens.

Voordelen

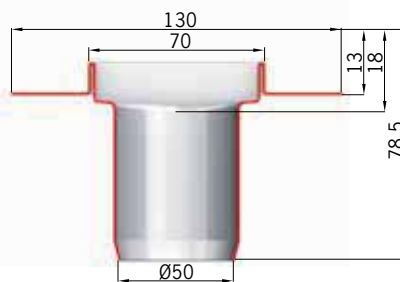
- Volledig gelaste RVS goot, geen risico op lekkages;
- lage bouwhoogte, zeer geschikt voor renovatie;
- volledig toegankelijke afvoerleiding;
- hoge afvoercapaciteit;
- uniek roosterprofiel reduceert kans op overschietend water.



Artikelnummers douchegoot (excl. rooster)

L1 (mm)	Art. nr. met flens	Art. nr. zonder flens
585	408728	408749
685	408729	408750
785	408730	408751
885	408731	408752
985	408732	408753
1085	408733	408754
1185	408734	408755

roosters zie pag. 34



Versie met flens

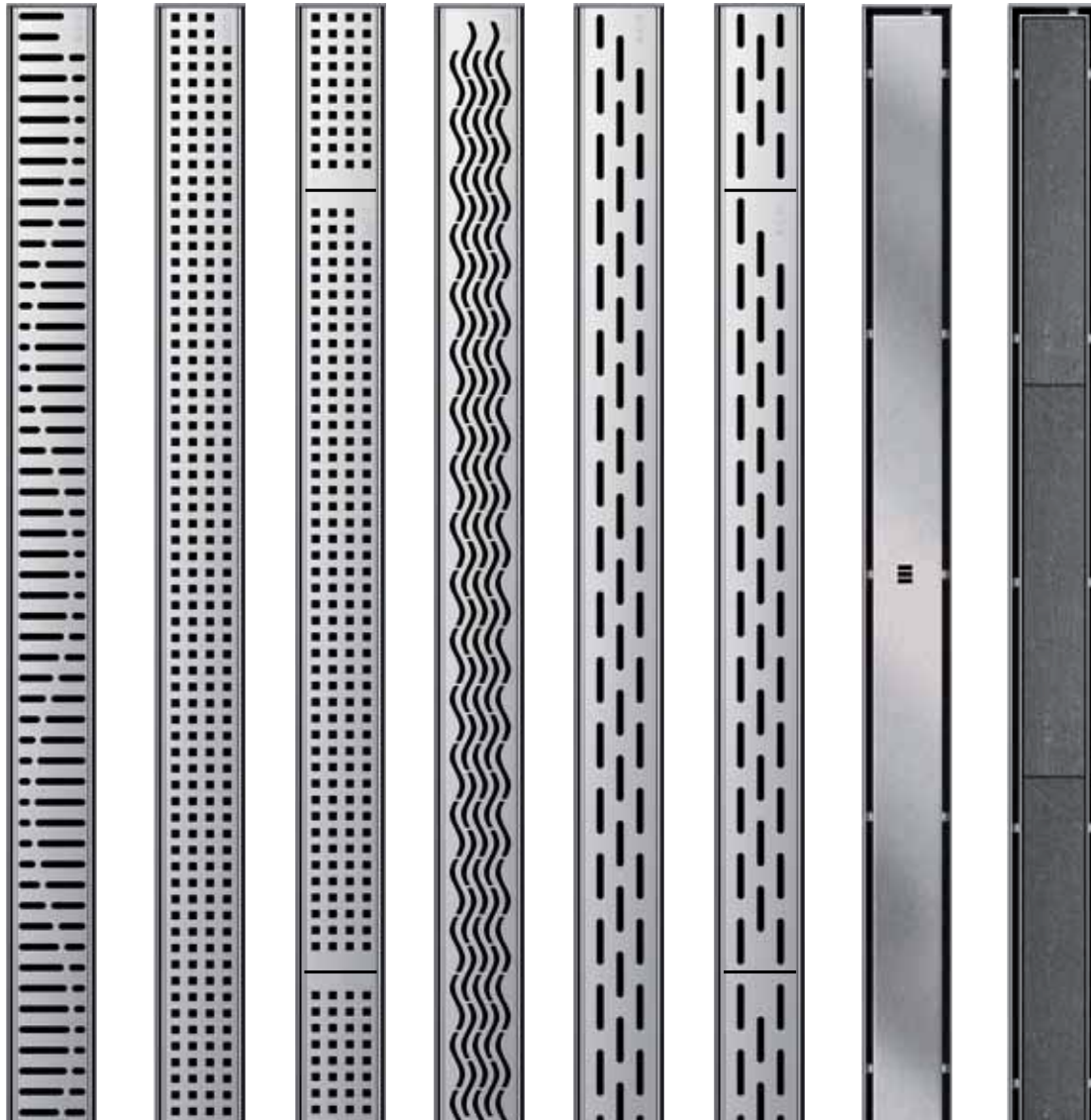


Versie zonder flens

* let op, een stankslot dient elders in het leidingwerk voorzien te worden

Douchegoot roosters

RVS roosters van de ShowerDrain C zijn zijdeglans geslepen.



**Artikelnr.
Rooster**
(zonder goot)

Lengte L1 (mm)	Roosters						Afdekkingen	
	Wave	Square 1-delig rooster	Square 3-delig rooster	Water	Slot 1-delig rooster	Slot 3-delig rooster	Massive	Tile*
585	408556	408563	408570	408577	408584	408591	409269	408598
685	408557	408564	408571	408578	408585	408592	409270	408599
785	408558	408565	408572	408579	408586	408593	409271	408600
885	408559	408566	408573	408580	408587	408594	409272	408601
985	408560	408567	408574	408581	408588	408595	409273	408602
1085	408561	408568	408575	408582	408589	408596	409274	408603
1185	408562	408569	408576	408583	408590	408597	409275	408604



ShowerDrain Easyflow

ACO ShowerDrain Easyflow – Design doucheputten

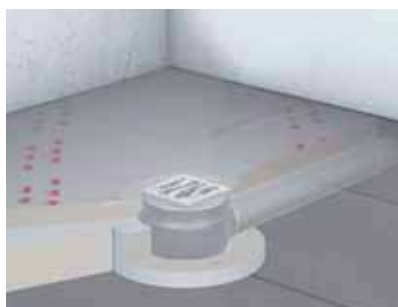
ACO doucheputten kunnen worden toegepast waar efficiënte afwatering gecombineerd moet worden met stylistische uitstraling. Een keur aan ronde en vierkante roosterdesigns is beschikbaar. Alle roosters zijn elektrolytisch gepolijst.



■ **Easyflow**

Elegante modulaire doucheputten toepasbaar voor elke inbouwhoogte.

Pag 37



■ **Easyflow ShowerBoard**

Tegelklare douchevloer met afvoerput

Pag 44



■ **Lightpoint**

Verlichting voor doucheputten

Pag 46

ACO ShowerDrain Easyflow – doucheputten

Easyflow doucheputten zijn modulair opgebouwd, waarbij de doucheput samengesteld kan worden afhankelijk van de toepassing en inbouwsituatie. Door het modulaire systeem kan het Easyflow systeem op elke inbouwhoogte en vloerafdichting aangepast worden. Optioneel kunnen Easyflow doucheputten ook met membraanafdichting geleverd worden. Easyflow doucheputten toegepast in badkamers of andere natte ruimtes, bieden in combinatie met de waterkerende voorzieningen een efficiënte en aantrekkelijke waterafvoervoorziening.

Perfect reinigbaar

Easyflow doucheputten dragen bij aan een optimale hygiëne en bedrijfszekerheid van het afwateringssysteem. Het stankslot kan eenvoudig worden uitgenomen. De afvoerleiding is dan vrij toegankelijk, waardoor de doucheput tevens prima als inspectie- / doorspuitopening toe te passen is. Door de positionering van de uitloop op dezelfde hoogte als de bodem van de put, loopt de put altijd leeg en is reiniging van het puthuis eenvoudiger.



Het stankslot kan eenvoudig uitgenomen worden.

De vierkante roosters zijn ook in vergrendelbare uitvoering te krijgen. Deze worden met name in openbare toepassingen zoals zwembaden, sauna's e.d. toegepast.



Het rooster kan worden ontgrendeld met een muntstuk



Het rooster wordt door een drukveer omhoog geduwd



Het rooster kan nu eenvoudig worden uitgenomen

Easyflow doucheputten



Artikelomschrijving

- Afvoerputten Ø50 voor douche-ruimtes, geschikt voor elk leidingstelsel;
- kunststof (PP) puthuis;
- met zij- of onderuitlaat;
- optioneel met extra zij-inlaat Ø50;
- getest volgens NEN-EN 1253 capaciteit zie pag. 43;
- eenvoudig uitneembaar kunststof stankslot geeft vrije toegang tot afvoerleiding;
- Easyflow opzetelementen en design roosters zowel vierkant als rond;
- vierkante RVS roosters zijn optioneel verknevelbaar;
- traploos op hoogte instelbaar d.m.v. inkorten;
- klemflens of dunbed flens/membraan mogelijk.

Voordelen



Afvoerputten kunnen eenvoudig worden voorzien van een klemflens. Tevens zijn opzetelementen met dunbed/membraan verkrijgbaar (zie pag. 42-43)



Opzetelementen zijn hoogte instelbaar .



Het stankslot kan eenvoudig worden uitgenomen.

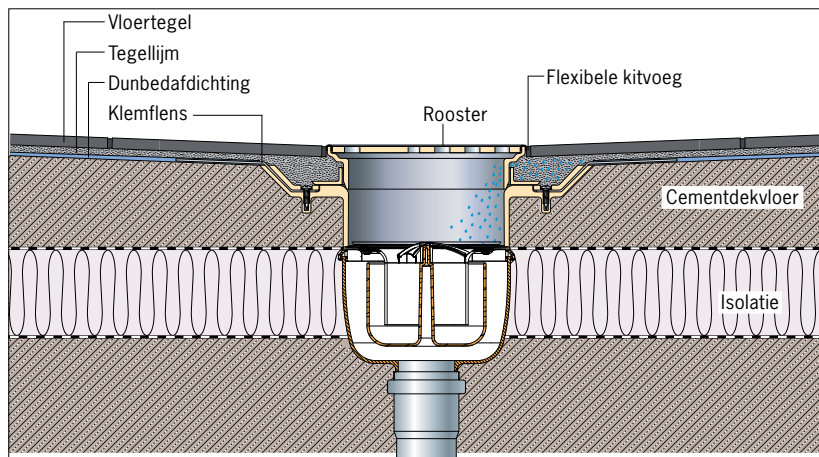
Betegelbare roosters

Opzetelementen voor de Easyflow putten zijn ook verkrijgbaar in betegelbare uitvoering. Door te kiezen voor een betegelbaar rooster en dit rooster te voorzien van eenzelfde tegel als de rest van de vloer, wordt het vloerpatroon minder verstoord en is de afvoerput minder aanwezig. Afwatering bij dit roostertype vindt plaats middels een sleufopening rondom het rooster. De maximale tegelhoogte bedraagt 10mm. Ook het opzetstuk voor de betegelbare roosters is verkrijgbaar met membraamdichting.



Dunbed afdichting

Om schade aan constructieve delen van een gebouw te voorkomen dienen betrouwbare waterkerende voorzieningen te worden aangebracht. De opzetelementen van de Easyflow putten zijn verkrijgbaar met een omlopend membraandoek voor een goede en betrouwbare aansluiting aan de dunbedafdichting.



Detail van Dunbedafdichting

Modulair systeem

De Easyflow douchepetten zijn esthetisch heel aantrekkelijk. Bovendien is het systeem modulair opgebouwd zodat voor elke toepassing een optimale oplossing te selecteren is. De opzetstukken zijn voorzien van een RVS rand hetgeen de afvoerput een robuuste en chique uitstraling geeft. Doordat de opzetstukken eenvoud-

dig ingekort kunnen worden, kan altijd een goede aansluiting op het gewenste vloerniveau gemaakt worden. Optioneel zijn extra ophoogelementen en een klemflens (voor afdichtbanen) te verkrijgen welke eenvoudig aan de afvoerput bevestigd kunnen worden. Een compleet systeem overzicht wordt getoond op pagina 40.

Roosters, pagina 41



Designroosters



betegelbaar rooster

Opzetelementen, pagina 42



Rond opzetstuk

Rond opzetstuk met dunbed membraandoek



Vierkant opzetstuk

Vierkant opzetstuk met dunbed membraandoek



Betegelbaar opzetstuk

Betegelbaar opzetstuk met dunbed membraandoek

Afvoerputten, pagina 43



Optioneel (pagina 46)

Optioneel

Ophoogelement



Optioneel

Klemflens



ACO Easyflow afvoerputten
















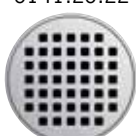







Roosters; ronde en vierkante uitvoering

Artikelnummers ronde roosters

Ø 126 t.b.v. Ø 136 mm

Artikelnummers vierkante roosters

□ 140 x 140 t.b.v. □ 149 x 149 mm

Art. nr.		Art. nr. los rooster	Art. nr. vergrendelbaar
5141.25.21	Curl	5141.20.21	5141.21.21
			
5141.25.26	Forest	5141.20.26	5141.21.26
			
5141.25.29	Hawaii	5141.20.29	5141.21.29
			
5141.25.23	Linea	5141.08.23	5141.21.23
			
5141.25.30	Mix	5141.20.30	5141.21.30
			
5141.25.24	Palm	5141.20.24	5141.21.24
			
5141.25.22	Quadrato	5141.08.22	5141.21.22
			
5141.25.28	Wave	5141.08.28	5141.21.28
			
	Pixel	5141.20.27	5141.21.27
			

Artikelnummers opzetelementen voor Easyflow doucheputten

Omschrijving	Art. nr.	Afmetingen	Afbeelding
Kunststof opzetstuk voor vierkant design rooster, met RVS rand, voor doucheput, H min = puthoogte + 20 mm	5141.43.00	149 x 149	
Kunststof opzetstuk voor rond design rooster, met RVS rand, voor doucheput, H min = puthoogte + 10	620476	Ø 136	
Kunststof opzetstuk met betegelbaar rooster, met RVS rand, voor doucheput, H min = puthoogte + 26 mm	620477	149 x 149	
ABS opzetelement met RVS-rand, voor vierkante roosters (vrijliggend of vergrendelbaar), met dunbedflens, membraan-doek en contraflens. Hoogte instelbaarheid 36-135mm. Voorzien van sijpelopeningen	5141.48.00		
ABS opzetelement met RVS-rand, voor ronde roosters met dunbedflens, membraan-doek en contraflens. Hoogte instelbaarheid 36-135mm. Voorzien van sijpelopeningen.	5141.42.00		
ABS opzetelement met RVS-rand, met betegelbaar rooster, met dunbedflens, membraan-doek en contraflens. Hoogte instelbaarheid 36-135mm. Tegelhoogte max. 10mm. Voorzien van sijpelopeningen.	5141.31.00		

Artikelnummers Easyflow doucheputten

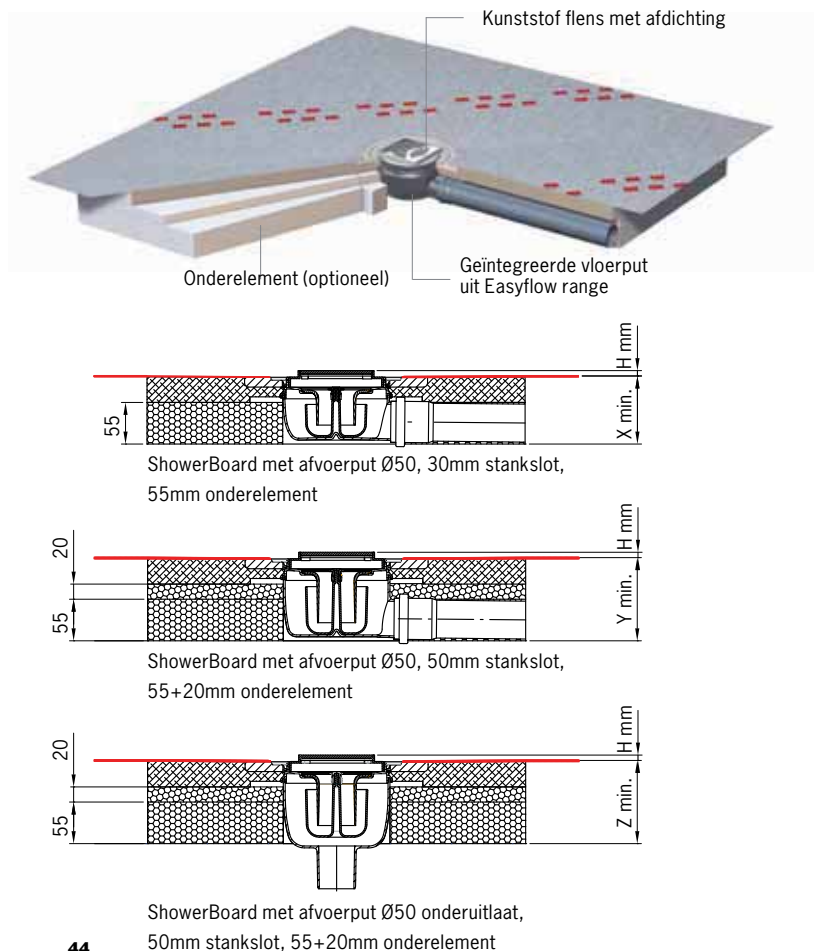
Omschrijving	Art. nr.	Afmetingen	Abeelding
Afvoerput met zijuitlaat Ø50, 50mm stankslot, capaciteit 1,5 l/s	2500.05.00		
Afvoerput met zijuitlaat Ø50, zijlingse inlaat Ø50, stankslot 50mm, capaciteit 1,5 l/s	2500.00.00		
Afvoerput met onderuitlaat Ø50, 50mm stankslot, capaciteit 1,6 l/s	2500.55.00		
Afvoerput met zijuitlaat Ø50, 30mm stankslot, capaciteit 0,8 l/s	2505.05.00		
Afvoerput met zijuitlaat Ø50, zijlingse inlaat Ø50, stankslot 30mm, capaciteit 0,8 l/s	2505.00.00		
Klemflens voor Easyflow afvoerputten	2040.00.02		
Ophoogelement voor Easyflow afvoerputten	2040.00.00		

Easyflow ShowerBoard



Artikelomschrijving

- Tegelklare douchevloer uit hardschuim met afvoerput voor Easyflow afvoerputten spie Ø50;
- voorzien van waterdicht vlies met 70mm overlap voor waterdichte aansluiting naar vloer en wand;
- kan direct betegeld worden;
- ingebouwd afschot 2% naar centrale afvoerput;
- berijdbaar met rolstoelen (min. tegelmaat 50x50mm).



Afmetingen ShowerBoard

L (mm)	X (mm)	Y (mm)	Z (mm)	H min (mm)
500 x 500	91	111	111	7
800 x 800	93	113	113	7
900 x 900	95	115	115	7
1000 x 1000	97	117	117	7
1200 x 1200	100	120	120	7

Artikelnummers – Easyflow ShowerBoard

Omschrijving	Afmeting (mm)	Art. nr.	Afbeelding
ACO ShowerBoard voor doucheafvoerput	500 x 500	620395	
	800 x 800	620396	
	900 x 900	620397	
	1000 x 1000	620398	
	1200 x 1200	620399	
Onderelement voor ACO ShowerBoard (2-delig, totale hoogte 75mm)	500 x 500	620400	
	800 x 800	620401	
	900 x 900	620402	
	1000 x 1000	620403	
	1200 x 1200	620404	
Kunststof opzetstuk voor vierkant design rooster, met RVS rand, voor ShowerBoard doucheafvoerput, H* = min. 20mm	149 x 149	620475	
Kunststof opzetstuk voor rond design rooster, met RVS rand, voor ShowerBoard doucheafvoerput, H* = min. 10mm	Ø 136	620476	
Kunststof opzetstuk met betegelbaar rooster, met RVS rand, voor ShowerBoard doucheafvoerput, H* = min. 26mm	149 x 149	620477	
Kunststof ophoogring voor opzetstukken t.b.v. ShowerBoard, H* = +6mm	Ø 136	5141.30.15	
ABS doucheafvoerput Ø50 met rand en sleufrooster, 50mm stankslot, bouwhoogte 115mm, H* = min. 7mm	100 x 100	620392	
ABS doucheafvoerput Ø50 onderuitlaat met rand en sleufrooster, 50mm stankslot, bouwhoogte 115mm, H* = min. 7mm	100 x 100	620393	
ABS doucheafvoerput Ø50 met rand en sleufrooster, 30mm stankslot, bouwhoogte 95mm, H* = min. 7mm.	100 x 100	620394	

■ Ronde en vierkante roosters op pagina 41

* H: Refereert aan de afmeting in de tekening op pagina 44

Lightpoint – verlichting voor doucheputten

Artikelnummers

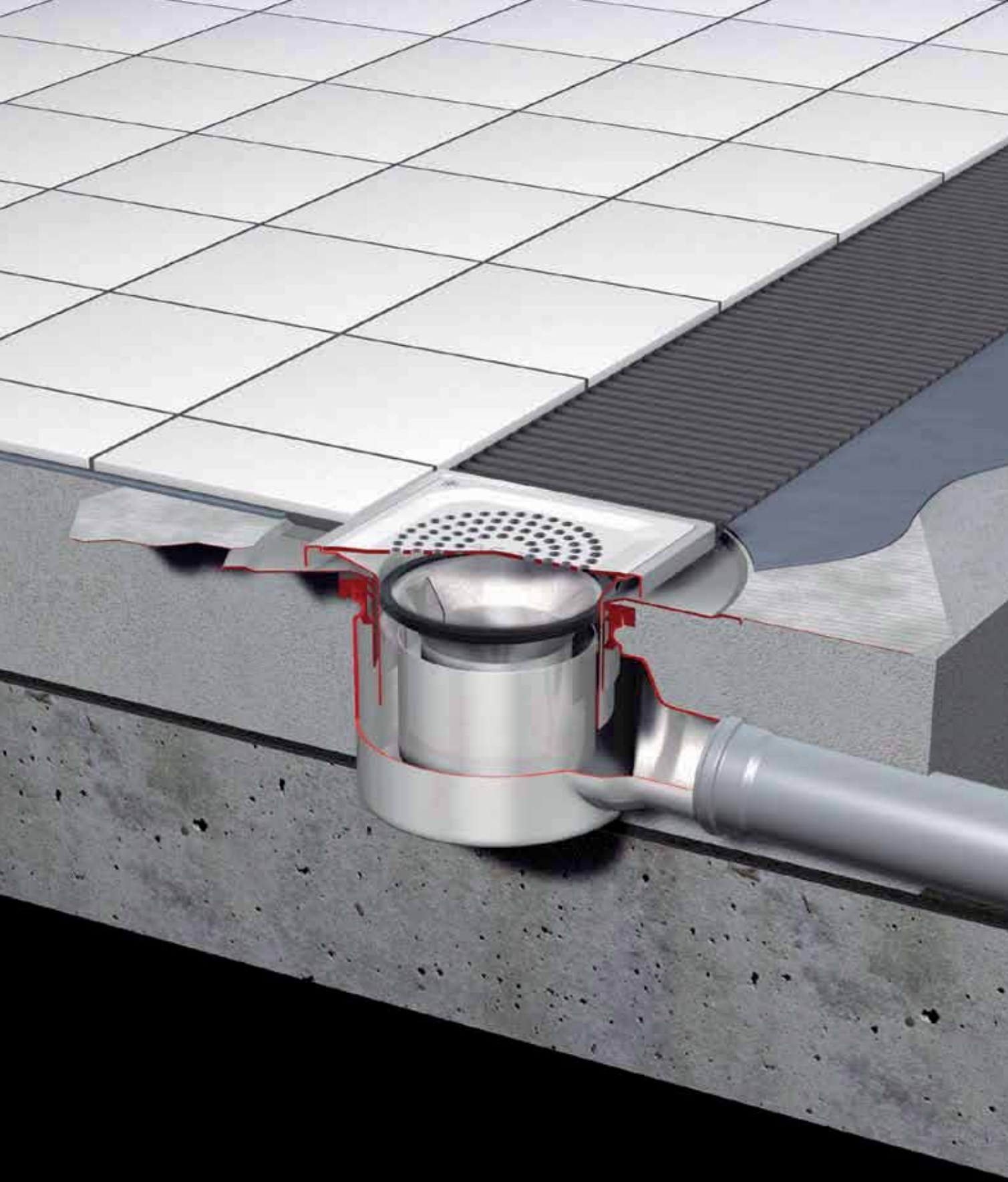
Omschrijving	Ontwerp	Art. nr.
Lightpoint verlichtingsset voor doucheputten Ø 125 mm. Oplaadbare LED verlichtingsmodule voor ACO Easyflow opzetelementen met geïntegreerde contactloze schakelfunctie. Compleet met lader.	Rood	9010.89.10
	Blauw	9010.89.11
	Groen	9010.89.12
	(Warm) wit	9010.89.13
Lightpoint LED module voor doucheputten. Oplaadbare LED module voor ACO Easyflow opzetelementen met geïntegreerde contactloze schakelfunctie. Zonder lader.	Rood	9010.89.15
	Blauw	9010.89.16
	Groen	9010.89.17
	(Warm) wit	9010.89.18

De verlichtingsset bevat:

- 1 verlichtingsmodule
- 1 lader

verlichtings
module





ShowerDrain RVS putten

ACO ShowerDrain EG150 RVS afvoerputten

De ACO ShowerDrain EG150 RVS afvoertenserie kennen velerlei toepassingen. De afvoerputten komen met name bij nieuwbouw of renovatie in openbare gebouwen tot hun recht, maar kunnen ook in woningbouwtoepassingen gebruikt worden. Naast uiteraard toepassingen in douche en kleedruimtes valt hierbij te denken aan pantry's, toiletten en andere veelal betegelde ruimtes. De materiaaleigenschappen van de volledig in RVS uitgevoerde afvoerput komen hier optimaal tot hun recht, zoals de hygiëne,

robuustheid en duurzaamheid gecombineerd met een gladde esthetische uitstraling. De ACO ShowerDrain EG150 afvoerputten zijn verkrijgbaar voor diverse vloertypen inclusief beton- en kunststofvloeren, tegel- en vinylvloeren. De EG150 afvoerputten zijn ook beschikbaar met extra zij-inlaten.

Voor toepassingen in industrie en grootkeukens verwijzen wij u graag naar de ACO website www.aco.nl of onze documentatie over professionele RVS goten en afvoerputten.



■ **EG150 voor beton-, kunststof- en tegelvloeren**

pag. 50



■ **EG150 voor vloeren met waterkerende tussenlaag**

pag. 50



■ **EG150 voor vinylvloeren**

pag. 50

ACO ShowerDrain EG150 afvoerputten



Artikelomschrijving

- Afvoerput Ø50 geschikt voor alle leidingsystemen;
- roosters+rand zijn telescopisch in hoogte verstelbaar en kunnen worden gedraaid voor optimale aansluiting met de vloer;
- RVS puthuis, rooster en stankslot;
- capaciteit getest volgens NEN-EN-1253 1,0 l/s;
- afmeting 150x150mm;
- geslepen zijdeglans rooster met vergrendeling;
- verkrijgbaar met Ø32 en 40 zij-inlaat.

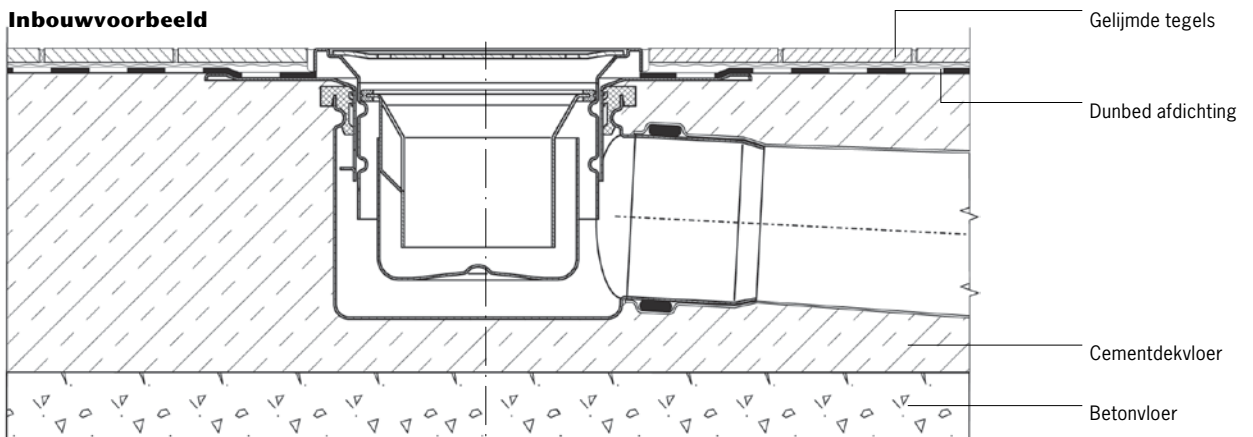
Voordelen

- Eenvoudige installatie door roteerbaar en telescopisch verstelbare opzetstuk;
- geschikt voor openbare ruimtes door vergrendeld rooster;
- uitneembaar stankslot voor eenvoudige reiniging en onderhoud;
- geschikt voor vinylvloeren.



Zijdeglans geslepen RVS roosters zijn ideaal in doucheruimtes

Inbouwvoorbeeld



Artikelnummers – EG150 afvoerputten

Omschrijving	Art. nr.	Afmetingen	Afbeelding
Afvoerput met zijuitlaat Ø50, telescopisch in hoogte verstelbaar en draaibaar rooster □ 150mm, stankslot 50mm, capaciteit 1,2 l/s	405151		
Afvoerput met onderuitlaat Ø50, telescopisch in hoogte verstelbaar en draaibaar rooster □ 150mm, stankslot 50mm, capaciteit 1,2 l/s	405149		

Artikelnummers – EG150 afvoerputten met dunbedflens*

Omschrijving	Art. nr.	Afmetingen	Afbeelding
Afvoerput met zijuitlaat Ø50, telescopisch in hoogte verstelbaar en draaibaar rooster □ 150mm, stankslot 50mm, capaciteit 1,2 l/s	405156		
Afvoerput met onderuitlaat Ø50, telescopisch in hoogte verstelbaar en draaibaar rooster □ 150mm, stankslot 50mm, capaciteit 1,2 l/s	405154		

Artikelnummers – EG150 afvoerputten voor vinylvloeren

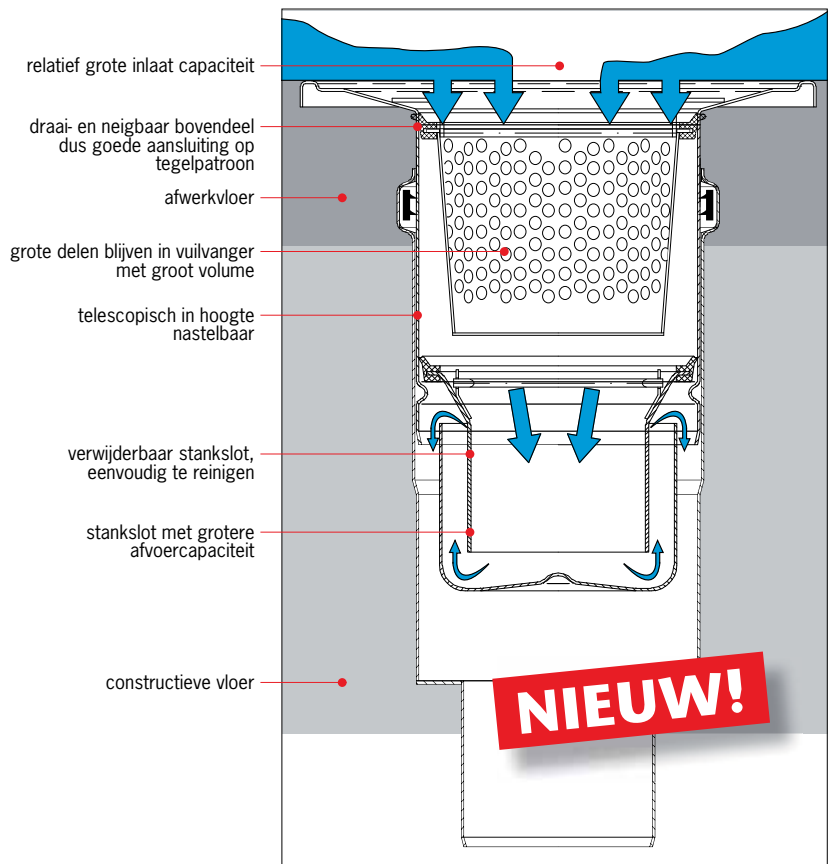
Omschrijving	Art. nr.	Afmetingen	Afbeelding
Afvoerput met zijuitlaat Ø50, telescopisch in hoogte verstelbaar en draaibaar rooster Ø157mm, stankslot 50mm, capaciteit 1,2 l/s	405145		
Afvoerput met onderuitlaat Ø50, telescopisch in hoogte verstelbaar en draaibaar rooster Ø 157mm, stankslot 50mm, capaciteit 1,2 l/s	405143		

ShowerDrain SG 200

De ACO SG 200 afvoerput is een professionele 2-delige RVS afvoerput met een grote afvoercapaciteit (1,2 l/s) en een geschroefde roosterafmeting 200 x 200 mm. De put heeft een relatief grote slibvangput en een uitneembaar stankslot, hierdoor heeft de put een wat grotere inbouwhoogte, maar met relatief geringe doorsnede. Dit resulteert in het feit dat de put uitermate geschikt is om te worden toegepast in prefab betonvloeren waarin later sparingen geboord worden. De boordiameter bedraagt slechts Ø115mm. De afvoerput bestaat uit een puthuis en een traploos in hoogte verstelbaar, draaibaar en neigbaar RVS bovendeel. Nadat de constructieve vloer is gestort kan het puthuis worden geplaatst en het opzetstuk op hoogte worden gesteld waarna de afwerkvloer inclusief afwerking kan worden aangebracht. De SG 200 voerput heeft een onderuitlaat spie Ø75mm.

Voordelen

- Slank ontwerp;
- ideaal wanneer putuitsparingen later in vloer geboord worden;
- beter in wapeningspatroon te passen;
- in hoogte verstelbaar;
- bovendeel draaibaar en neigbaar;
- grote afvoercapaciteit;
- standaard in RVS 304 (316 op aanvraag);
- standaard voorzien van stankslot en vuilemmer.



Puthuisdoorsnede Ø 112 mm

Omschrijving	Art. nr.	Afmetingen	Afbeelding
2-delig (traploos instelbaar) Ø 112 mm capaciteit 1,2 l/s	409073		

ACO BV

Postbus 217
7000 AE Doetinchem
Edisonstraat 36
7006 RD Doetinchem
Tel. (0314) 36 82 80
Fax (0314) 36 82 90
E-mail: info@aco.nl
www.aco.nl

Wij zorgen voor de afwatering

© 2010 ACO

De informatie in deze brochure werd door ACO met de grootst mogelijke zorg opgesteld. In verband met de voortdurende verbetering van bestaande producten en de ontwikkeling van nieuwe producten, behoudt ACO zich het recht voor specificaties te wijzigen. Het is de verantwoordelijkheid van de verwerker resp. de gebruiker vast te stellen, dat het ACO product geschikt is voor de geplande toepassing en verwerkt wordt volgens de geldende inbouwvoorschriften. Aan de aanbevelingen en suggesties kunnen geen rechten worden ontleend, omdat de verwerkings- en gebruiksomstandigheden buiten de controle van ACO liggen.